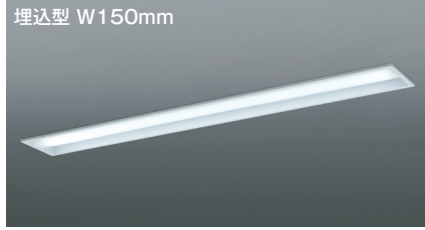
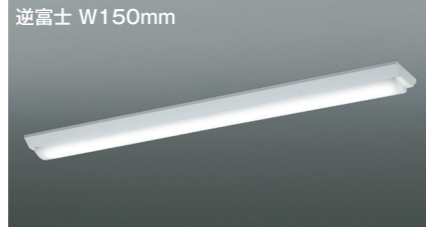


公共施設用型番



LRS3CC-4-23
AD 92030 L + AE 49437 L

LRS3CC-4-48
AD 92030 L + AE 49425 L
AD 92030 L + AE 49461 L



LSS9-4-23
AH 92025 L + AE 49437 L

LSS9-4-48
AH 92025 L + AE 49425 L
AH 92025 L + AE 49461 L



LSS10-4-23
AH 92026 L + AE 49437 L

LSS10-4-30
AH 92026 L + AE 49433 L

LSS10-4-48
AH 92026 L + AE 49425 L
AH 92026 L + AE 49461 L

LSS10-4-65
AH 92026 L + AE 49421 L
AH 92026 L + AE 49457 L

JIL5004:2018 (2019年版)

コイズミ同型番

Advanced Design Base Light
連結用部品

直付用



- 適合本体型番
AH 92025 L ~
AH 92029 L
AH 92037 L ~
AH 92041 L

AE 43614 E

¥300 (税抜)
本体：プラスチック・白色

埋込用



- 適合本体型番
AD 92030 L ~
AD 92033 L
AD 92036 L
AD 92042 L ~
AD 92043 L

AE 43615 E

¥1,000 (税抜)
本体：銅

調光器

LED・蛍光灯器具適合調光器 (PWM信号制御方式)

100V用



AE 46399 E

¥34,000 (税抜)
サイズ：幅-120×116 出幅-21
埋込深-36mm
重量：0.3kg
●2個用スイッチボックス
JISC8340/JISC8435
●3路スイッチ付
●信号出力最大250mA
●調光範囲は器具側対応範囲によります
●調光した明るさのまま点灯できます
●点灯直後は少し待ってから調光操作を行ってください
●調光信号φ0.9~φ1.2CPEV (総配線長100m以内)

200~254V用



AE 46400 E

¥34,000 (税抜)
サイズ：幅-120×116 出幅-21
埋込深-36mm
重量：0.3kg
●2個用スイッチボックス
JISC8340/JISC8435
●両切スイッチ付
●信号出力最大250mA
●調光範囲は器具側対応範囲によります
●調光した明るさのまま点灯できます
●点灯直後は少し待ってから調光操作を行ってください
●調光信号φ0.9~φ1.2CPEV (総配線長100m以内)

LED 器具適合信号線式 1 回路用コントローラ

調光コントローラ (PWM/DALI制御方式)



AE 48150 E

¥37,800 (税抜)
本体：プラスチック・白色
サイズ：高-120 幅-116
出幅-10mm
重量：0.4kg
●100~242V対応タイプ
●3シーンメモリ対応
●2コ用スイッチボックス (カバー付) JISC8340取付専用
●PWM信号出力最大300mA
●DALI信号出力最大250mA
●調光範囲は器具側対応範囲によります
●調光信号φ0.9~φ1.2CPEV (総配線長100m以内)

特許出願中 | 意匠登録済

- 本カタログに掲載しております全製品の表示価格は、税抜価格を表記しておりますが、配送・設置調整費、工事費、使用済み製品の引き取り費等は含まれておりません。ご購入の際は税込価格にて承りますので、ご承知をお願いします。
- 製品改良のため、仕様・外觀および表示価格は、予告なく変更することがありますのでご了承ください。
- 印刷物と実物とでは多少色味が違って見えることがあります。あらかじめご了承ください。
- 本カタログに掲載の内容は2019年9月現在のものです。

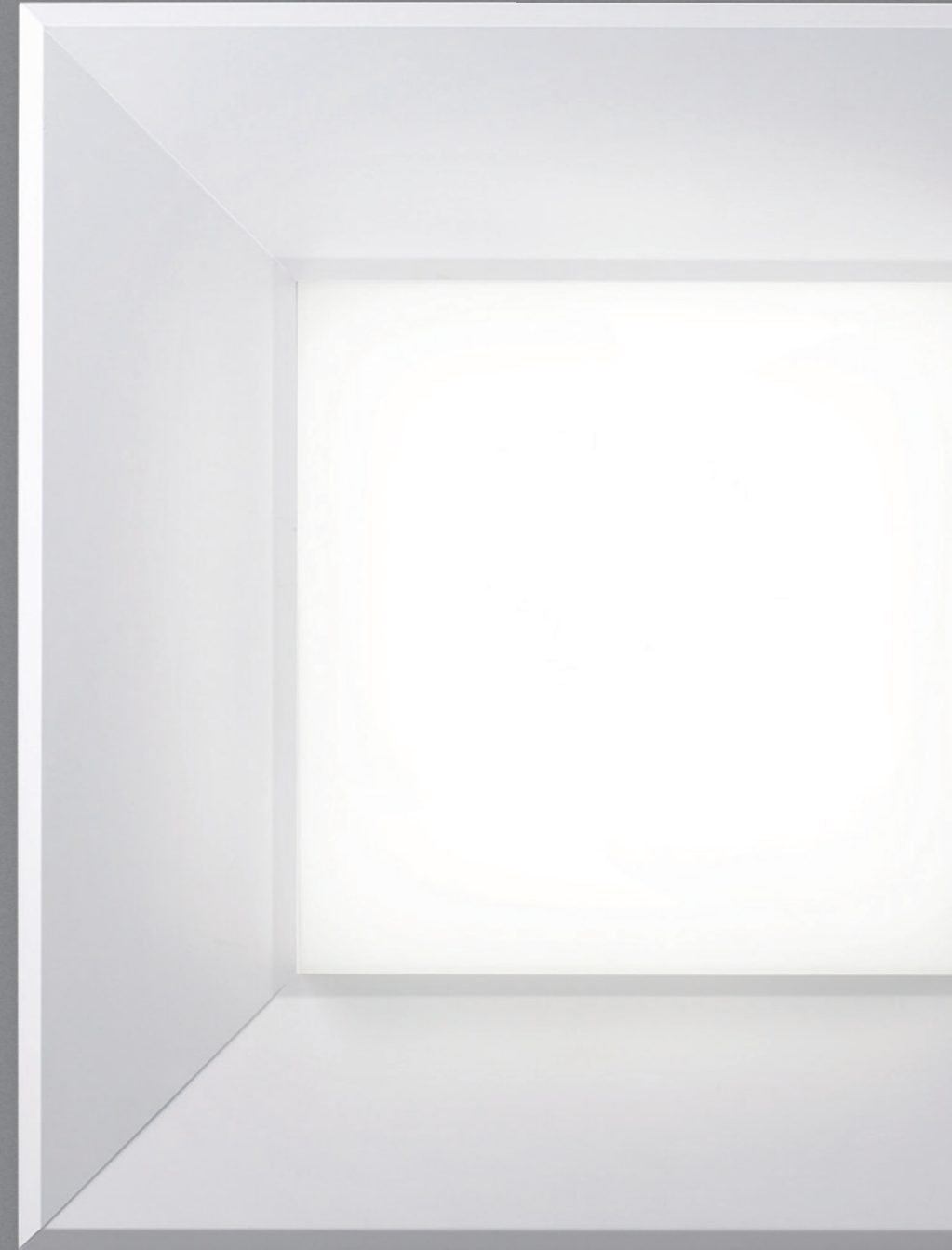
コイズミ照明株式会社
https://www.koizumi-lt.co.jp/

KOIZUMI

__ 違う発想がある

2019.09 Vol.2

AD Base Lighting

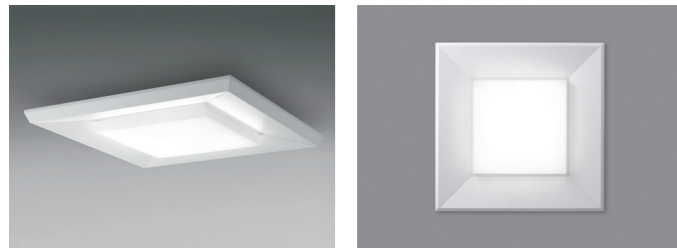


AD Square Base Light

[エーディースクエアベースライト]



スクエア型光源ユニット



前後左右対称のスクエア型灯具形状に合った、スクエア形状のユニットを採用しました。光源の方向性を感じさせず、空間をすっきりと見せることができます。

省エネ

<p>FHP45W形 ×4灯 消費電力 175W</p>	<p>約59% 省エネ</p>	<p>AD Square 10000lmクラス 消費電力 72W</p>
<p>FHP32W形 ×4灯 消費電力 115W</p>	<p>約56% 省エネ</p>	<p>AD Square 6200lmクラス 消費電力 43.4W</p>

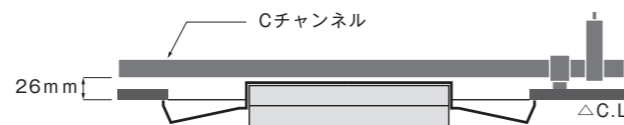
- 低価格で高効率を両立
- 長寿命でメンテナンスフリー

リニューアルに対応



蛍光灯器具のリニューアルにも対応可能な□600/□450サイズのCチャンネル回避 直付・埋込両用型と埋込型をご用意しました。

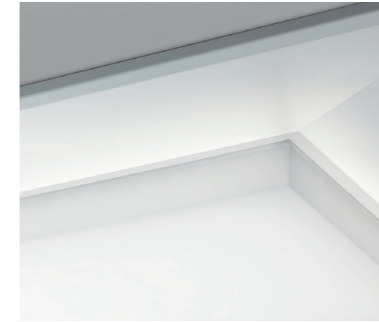
Cチャンネル回避



Cチャンネル回避 直付・埋込両用型はCチャンネルや空調ダクトなどの建築部材を避け設置することができる浅型の仕様になります。

光源ユニット組み合わせ

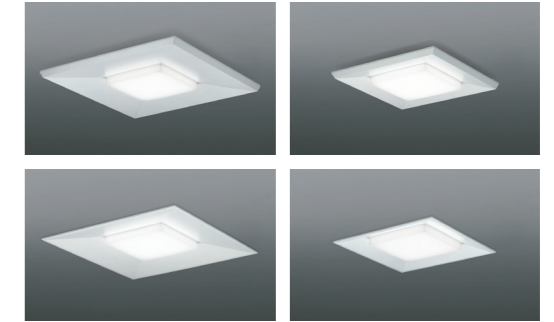
本体との組み合わせ方でリニューアルから新設まで、幅広い要望に対応可能です。



光源ユニット

[10000lm・8000lm・6200lm・4100lm]
[ON-OFF・PWM/DALI]
[3000K・3500K・4000K・5000K]

×32_{set}



AD Square

[Cチャンネル回避 直付・埋込両用型□600□450]
[埋込型□600□450]

×4_{set}

AD Squareマトリクス

調光方式	明るさタイプ	ユニット価格	光色	ユニット型番	Cチャンネル回避 直付・埋込両用型		埋込型	
					□600	□450	□600	□450
ON/OFF	10000 lmクラス (FHP45W×4灯・相当)	¥34,000	3000K	AE 50775	AD 92227 ¥16,000	AD 92229 ¥8,000	AD 92228 ¥16,000	AD 92230 ¥8,000
			3500K	AE 50776	消費電力 72.0W	消費電力 72.0W	消費電力 72.0W	消費電力 72.0W
			4000K	AE 50777	組合せ価格 ¥50,000	組合せ価格 ¥42,000	組合せ価格 ¥50,000	組合せ価格 ¥42,000
			5000K	AE 50778				
	8000 lmクラス (FHP45W×3灯・相当)	¥22,000	3000K	AE 50779	消費電力 57.0W	消費電力 57.0W	消費電力 57.0W	消費電力 57.0W
			3500K	AE 50780	組合せ価格 ¥38,000	組合せ価格 ¥30,000	組合せ価格 ¥38,000	組合せ価格 ¥30,000
			4000K	AE 50781				
			5000K	AE 50782				
	6200 lmクラス (FHP32W×4灯・相当)	¥20,000	3000K	AE 50783	消費電力 43.4W	消費電力 43.4W	消費電力 43.4W	消費電力 43.4W
			3500K	AE 50784	組合せ価格 ¥36,000	組合せ価格 ¥28,000	組合せ価格 ¥36,000	組合せ価格 ¥28,000
			4000K	AE 50785				
			5000K	AE 50786				
	4100 lmクラス (FHP32W×3灯・相当)	¥17,000	3000K	AE 50787	消費電力 33.2W	消費電力 33.2W	消費電力 33.2W	消費電力 33.2W
			3500K	AE 50788	組合せ価格 ¥33,000	組合せ価格 ¥25,000	組合せ価格 ¥33,000	組合せ価格 ¥25,000
			4000K	AE 50789				
			5000K	AE 50790				
PWM/DALI	10000 lmクラス (FHP45W×4灯・相当)	¥39,000	3000K	AE 50796	消費電力 72.0W	消費電力 72.0W	消費電力 72.0W	消費電力 72.0W
			3500K	AE 50797	組合せ価格 ¥55,000	組合せ価格 ¥47,000	組合せ価格 ¥55,000	組合せ価格 ¥47,000
			4000K	AE 50798				
			5000K	AE 50799				
	8000 lmクラス (FHP45W×3灯・相当)	¥26,000	3000K	AE 50800	消費電力 57.0W	消費電力 57.0W	消費電力 57.0W	消費電力 57.0W
			3500K	AE 50801	組合せ価格 ¥42,000	組合せ価格 ¥34,000	組合せ価格 ¥42,000	組合せ価格 ¥34,000
			4000K	AE 50802				
			5000K	AE 50803				
	6200 lmクラス (FHP32W×4灯・相当)	¥24,000	3000K	AE 50804	消費電力 44.8W	消費電力 44.8W	消費電力 44.8W	消費電力 44.8W
			3500K	AE 50805	組合せ価格 ¥40,000	組合せ価格 ¥32,000	組合せ価格 ¥40,000	組合せ価格 ¥32,000
			4000K	AE 50806				
			5000K	AE 50807				
	4100 lmクラス (FHP32W×3灯・相当)	¥21,000	3000K	AE 50808	消費電力 33.5W	消費電力 33.5W	消費電力 33.5W	消費電力 33.5W
			3500K	AE 50809	組合せ価格 ¥37,000	組合せ価格 ¥29,000	組合せ価格 ¥37,000	組合せ価格 ¥29,000
			4000K	AE 50810				
			5000K	AE 50811				

施工手順

[特許出願中]



- 1 ユニットの片側のパネを本体の受金具に掛けます。
- 2 片側のパネを本体の受金具に掛けた状態で結線します。
- 3 もう片側のパネを本体の受金具に掛けて両手でユニットを持ちます。
- 4 ユニットが本体にしっかりと収まるまで押し上げてください。


AD Square Base Light

ON-OFF

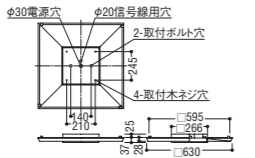
FHP45W/FHP32W
x4~3相当

製品タイプ | 本体型番

□600/Cチャン回避 直付・埋込 **AD 92227**



- 本体: 銅板・白色
- セード: ポリカーボネート乳白色
- 重量: 3.5kg




600 LED 演色性 Ra80

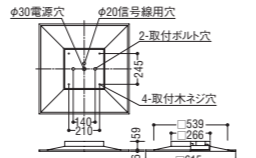
特許出願中

製品タイプ | 本体型番

□600/埋込 **AD 92228**



- 本体: 銅板・白色
- セード: ポリカーボネート乳白色
- 重量: 3.2kg



600 LED 演色性 Ra80

特許出願中

ユニット 明るさタイプ	光色	ユニット型番
----------------	----	--------

- 10000lmクラス (FHP45W×4灯) 相当
- 74/74/74VA (100/200/242V)
 - 3000K **AE 50775** G
 - 3500K **AE 50776** G
 - 4000K **AE 50777** G
 - 5000K **AE 50778** G

〈ユニット〉 **¥34,000** (税抜)

定格光束	消費電力	固有エネルギー消費効率	直射水平面照度
------	------	-------------	---------

10190 lm	72.0w	141.5 lm/W	
10335 lm	72.0w	143.5 lm/W	
10620 lm	72.0w	147.5 lm/W	
10910 lm	72.0w	151.5 lm/W	

定格外光: 10910lm(LED 72W 5000K)
AD 92227_AE 90778

〈本体+ユニット〉 合計 **¥50,000** (税抜)

定格光束	消費電力	固有エネルギー消費効率	直射水平面照度
------	------	-------------	---------

10190 lm	72.0w	141.5 lm/W	
10335 lm	72.0w	143.5 lm/W	
10620 lm	72.0w	147.5 lm/W	
10910 lm	72.0w	151.5 lm/W	

定格外光: 10910lm(LED 72W 5000K)
AD 92228_AE 90778

〈本体+ユニット〉 合計 **¥50,000** (税抜)

- 8000lmクラス (FHP45W×3灯) 相当
- 59/59/59VA (100/200/242V)
 - 3000K **AE 50779** G
 - 3500K **AE 50780** G
 - 4000K **AE 50781** G
 - 5000K **AE 50782** G

〈ユニット〉 **¥22,000** (税抜)

8050 lm	57.0w	141.2 lm/W	
8165 lm	57.0w	143.2 lm/W	
8390 lm	57.0w	147.1 lm/W	
8620 lm	57.0w	151.2 lm/W	

定格外光: 8620lm(LED 57W 5000K)
AD 9227_AE 90782

〈本体+ユニット〉 合計 **¥38,000** (税抜)

8050 lm	57.0w	141.2 lm/W	
8165 lm	57.0w	143.2 lm/W	
8390 lm	57.0w	147.1 lm/W	
8620 lm	57.0w	151.2 lm/W	

定格外光: 8620lm(LED 57W 5000K)
AD 9228_AE 90782

〈本体+ユニット〉 合計 **¥38,000** (税抜)

- 6200lmクラス (FHP32W×4灯) 相当
- 45/44/44VA (100/200/242V)
 - 3000K **AE 50783** G
 - 3500K **AE 50784** G
 - 4000K **AE 50785** G
 - 5000K **AE 50786** G

〈ユニット〉 **¥20,000** (税抜)

6165 lm	43.4w	142.0 lm/W	
6250 lm	43.4w	144.0 lm/W	
6425 lm	43.4w	148.0 lm/W	
6600 lm	43.4w	152.0 lm/W	

定格外光: 6600lm(LED 43.4W 5000K)
AD 9227_AE 90786

〈本体+ユニット〉 合計 **¥36,000** (税抜)

6165 lm	43.4w	142.0 lm/W	
6250 lm	43.4w	144.0 lm/W	
6425 lm	43.4w	148.0 lm/W	
6600 lm	43.4w	152.0 lm/W	

定格外光: 6600lm(LED 43.4W 5000K)
AD 9228_AE 90786

〈本体+ユニット〉 合計 **¥36,000** (税抜)

- 4100lmクラス (FHP32W×3灯) 相当
- 34/34/34VA (100/200/242V)
 - 3000K **AE 50787** G
 - 3500K **AE 50788** G
 - 4000K **AE 50789** G
 - 5000K **AE 50790** G

〈ユニット〉 **¥17,000** (税抜)

4530 lm	33.2w	136.4 lm/W	
4595 lm	33.2w	138.4 lm/W	
4720 lm	33.2w	142.1 lm/W	
4850 lm	33.2w	146.0 lm/W	

定格外光: 4850lm(LED 33.2W 5000K)
AD 9227_AE 90790

〈本体+ユニット〉 合計 **¥33,000** (税抜)

4530 lm	33.2w	136.4 lm/W	
4595 lm	33.2w	138.4 lm/W	
4720 lm	33.2w	142.1 lm/W	
4850 lm	33.2w	146.0 lm/W	

定格外光: 4850lm(LED 33.2W 5000K)
AD 9228_AE 90790

〈本体+ユニット〉 合計 **¥33,000** (税抜)

共通仕様

- 光源寿命:40,000時間
- 調光器との併用はできません
- 100~242V対応タイプ
- 取付にはボルトを使用

△安全のため、「直付・壁付両用型」「傾斜天井に取付可能」などスペック内に特別の記載のないものについては、写真と異なる方向で取り付けないでください。
●LEDは特性上、製造時期や使用環境・使用条件により、同一型番製品でも製品ごとに、発光色や明るさが異なる場合があります。ご了承ください。

AD Square Base Light

ON-OFF

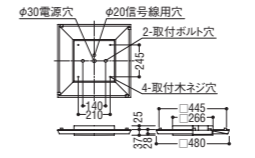
FHP45W/FHP32W
x4~3相当

製品タイプ | 本体型番

□450/Cチャン回避 直付・埋込 **AD 92229**



- 本体: 銅板・白色
- セード: ポリカーボネート乳白色
- 重量: 2.6kg




450 LED 演色性 Ra80

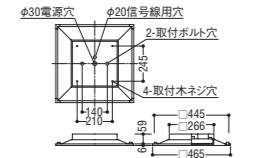
特許出願中

製品タイプ | 本体型番

□450/埋込 **AD 92230**



- 本体: 銅板・白色
- セード: ポリカーボネート乳白色
- 重量: 2.4kg



450 LED 演色性 Ra80

特許出願中

ユニット 明るさタイプ	光色	ユニット型番
----------------	----	--------

- 10000lmクラス (FHP45W×4灯) 相当
- 74/74/74VA (100/200/242V)
 - 3000K **AE 50775** G
 - 3500K **AE 50776** G
 - 4000K **AE 50777** G
 - 5000K **AE 50778** G

〈ユニット〉 **¥34,000** (税抜)

定格光束	消費電力	固有エネルギー消費効率	直射水平面照度
------	------	-------------	---------

10190 lm	72.0w	141.5 lm/W	
10335 lm	72.0w	143.5 lm/W	
10620 lm	72.0w	147.5 lm/W	
10910 lm	72.0w	151.5 lm/W	

定格外光: 10910lm(LED 72W 5000K)
AD 92229_AE 90778

〈本体+ユニット〉 合計 **¥42,000** (税抜)

定格光束	消費電力	固有エネルギー消費効率	直射水平面照度
------	------	-------------	---------

10190 lm	72.0w	141.5 lm/W	
10335 lm	72.0w	143.5 lm/W	
10620 lm	72.0w	147.5 lm/W	
10910 lm	72.0w	151.5 lm/W	

定格外光: 10910lm(LED 72W 5000K)
AD 92230_AE 90778

〈本体+ユニット〉 合計 **¥42,000** (税抜)

- 8000lmクラス (FHP45W×3灯) 相当
- 59/59/59VA (100/200/242V)
 - 3000K **AE 50779** G
 - 3500K **AE 50780** G
 - 4000K **AE 50781** G
 - 5000K **AE 50782** G

〈ユニット〉 **¥22,000** (税抜)

8050 lm	57.0w	141.2 lm/W	
8165 lm	57.0w	143.2 lm/W	
8390 lm	57.0w	147.1 lm/W	
8620 lm	57.0w	151.2 lm/W	

定格外光: 8620lm(LED 57W 5000K)
AD 92229_AE 90782

〈本体+ユニット〉 合計 **¥30,000** (税抜)

8050 lm	57.0w	141.2 lm/W	
8165 lm	57.0w	143.2 lm/W	
8390 lm	57.0w	147.1 lm/W	
8620 lm	57.0w	151.2 lm/W	

定格外光: 8620lm(LED 57W 5000K)
AD 92230_AE 90782

〈本体+ユニット〉 合計 **¥30,000** (税抜)

- 6200lmクラス (FHP32W×4灯) 相当
- 45/44/44VA (100/200/242V)
 - 3000K **AE 50783** G
 - 3500K **AE 50784** G
 - 4000K **AE 50785** G
 - 5000K **AE 50786** G

〈ユニット〉 **¥20,000** (税抜)

6165 lm	43.4w	142.0 lm/W	
6250 lm	43.4w	144.0 lm/W	
6425 lm	43.4w	148.0 lm/W	
6600 lm	43.4w	152.0 lm/W	

定格外光: 6600lm(LED 43.4W 5000K)
AD 92229_AE 90786

〈本体+ユニット〉 合計 **¥28,000** (税抜)

6165 lm	43.4w	142.0 lm/W	
6250 lm	43.4w	144.0 lm/W	
6425 lm	43.4w	148.0 lm/W	
6600 lm	43.4w	152.0 lm/W	

定格外光: 6600lm(LED 43.4W 5000K)
AD 92230_AE 90786

〈本体+ユニット〉 合計 **¥28,000** (税抜)

- 4100lmクラス (FHP32W×3灯) 相当
- 34/34/34VA (100/200/242V)
 - 3000K **AE 50787** G
 - 3500K **AE 50788** G
 - 4000K **AE 50789** G
 - 5000K **AE 50790** G

〈ユニット〉 **¥17,000** (税抜)

4530 lm	33.2w	136.4 lm/W	
4595 lm	33.2w	138.4 lm/W	
4720 lm	33.2w	142.1 lm/W	
4850 lm	33.2w	146.0 lm/W	

定格外光: 4850lm(LED 33.2W 5000K)
AD 92229_AE 90790

〈本体+ユニット〉 合計 **¥25,000** (税抜)

4530 lm	33.2w	136.4 lm/W	
4595 lm	33.2w	138.4 lm/W	
4720 lm	33.2w	142.1 lm/W	
4850 lm	33.2w	146.0 lm/W	

定格外光: 4850lm(LED 33.2W 5000K)
AD 92230_AE 90790

〈本体+ユニット〉 合計 **¥25,000** (税抜)

共通仕様

- 光源寿命:40,000時間
- 調光器との併用はできません
- 100~242V対応タイプ
- 取付にはボルトを使用

●光源としてのLEDの寿命は約40,000時間で設計しています。この40,000時間は初期の明るさにくらべ約70%に低下するか不点灯になるまでの時間を寿命(光束維持時間)としています。(照明器具の寿命ではありません)

※この誌面に掲載の全製品の価格は、消費税抜きの希望小売価格です。

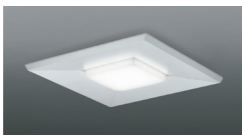
AD Square Base Light

PWM DALI

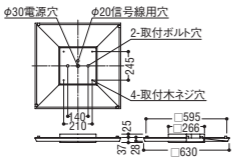
FHP45W/FHP32W
x4~3相当

製品タイプ | 本体型番

□600/Cチャン回避 直付・埋込 **AD 92227**



- 本体: 銅板・白色
- セード: ポリカーボネート乳白色
- 重量: 3.5kg

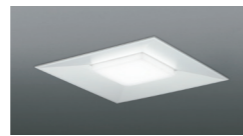


600 LED 演色性 Ra80

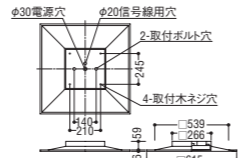
特許出願中

製品タイプ | 本体型番

□600/埋込 **AD 92228**



- 本体: 銅板・白色
- セード: ポリカーボネート乳白色
- 重量: 3.2kg



600 LED 演色性 Ra80

特許出願中

ユニット 明るさタイプ	光色	ユニット型番
----------------	----	--------

- 10000lmクラス (FHP45W×4灯) 相当
- 3000K **AE 50796** G
 - 3500K **AE 50797** G
 - 4000K **AE 50798** G
 - 5000K **AE 50799** G
- 74/74/74VA (100/200/242V)

〈ユニット〉 **¥39,000** (税抜)

定格光束	消費電力	固有エネルギー消費効率	直射水平面照度
------	------	-------------	---------

- | | | | |
|----------|-------|------------|--|
| 10190 lm | 72.0w | 141.5 lm/W | |
| 10335 lm | 72.0w | 143.5 lm/W | |
| 10620 lm | 72.0w | 147.5 lm/W | |
| 10910 lm | 72.0w | 151.5 lm/W | |
- 定格外光: 10910lm (LED 72W 5000K)
AD 92227_AE 90790

〈本体+ユニット〉 合計 **¥55,000** (税抜)

定格光束	消費電力	固有エネルギー消費効率	直射水平面照度
------	------	-------------	---------

- | | | | |
|----------|-------|------------|--|
| 10190 lm | 72.0w | 141.5 lm/W | |
| 10335 lm | 72.0w | 143.5 lm/W | |
| 10620 lm | 72.0w | 147.5 lm/W | |
| 10910 lm | 72.0w | 151.5 lm/W | |
- 定格外光: 10910lm (LED 72W 5000K)
AD 92228_AE 90790

〈本体+ユニット〉 合計 **¥55,000** (税抜)

- 8000lmクラス (FHP45W×3灯) 相当
- 3000K **AE 50800** G
 - 3500K **AE 50801** G
 - 4000K **AE 50802** G
 - 5000K **AE 50803** G
- 59/59/59VA (100/200/242V)

〈ユニット〉 **¥26,000** (税抜)

- | | | | |
|---------|-------|------------|--|
| 8050 lm | 57.0w | 141.2 lm/W | |
| 8165 lm | 57.0w | 143.2 lm/W | |
| 8390 lm | 57.0w | 147.1 lm/W | |
| 8620 lm | 57.0w | 151.2 lm/W | |
- 定格外光: 8620lm (LED 57W 5000K)
AD 9227_AE 90803

〈本体+ユニット〉 合計 **¥42,000** (税抜)

- | | | | |
|---------|-------|------------|--|
| 8050 lm | 57.0w | 141.2 lm/W | |
| 8165 lm | 57.0w | 143.2 lm/W | |
| 8390 lm | 57.0w | 147.1 lm/W | |
| 8620 lm | 57.0w | 151.2 lm/W | |
- 定格外光: 8620lm (LED 57W 5000K)
AD 9228_AE 90803

〈本体+ユニット〉 合計 **¥42,000** (税抜)

- 6200lmクラス (FHP32W×4灯) 相当
- 3000K **AE 50804** G
 - 3500K **AE 50805** G
 - 4000K **AE 50806** G
 - 5000K **AE 50807** G
- 45/46/46VA (100/200/242V)

〈ユニット〉 **¥24,000** (税抜)

- | | | | |
|---------|-------|------------|--|
| 6165 lm | 44.8w | 137.6 lm/W | |
| 6250 lm | 44.8w | 139.5 lm/W | |
| 6425 lm | 44.8w | 143.4 lm/W | |
| 6600 lm | 44.8w | 147.3 lm/W | |
- 定格外光: 6600lm (LED 44.8W 5000K)
AD 9227_AE 90807

〈本体+ユニット〉 合計 **¥40,000** (税抜)

- | | | | |
|---------|-------|------------|--|
| 6165 lm | 44.8w | 137.6 lm/W | |
| 6250 lm | 44.8w | 139.5 lm/W | |
| 6425 lm | 44.8w | 143.4 lm/W | |
| 6600 lm | 44.8w | 147.3 lm/W | |
- 定格外光: 6600lm (LED 44.8W 5000K)
AD 9228_AE 90807

〈本体+ユニット〉 合計 **¥40,000** (税抜)

- 4100lmクラス (FHP32W×3灯) 相当
- 3000K **AE 50808** G
 - 3500K **AE 50809** G
 - 4000K **AE 50810** G
 - 5000K **AE 50811** G
- 34/34/34VA (100/200/242V)

〈ユニット〉 **¥21,000** (税抜)

- | | | | |
|---------|-------|------------|--|
| 4530 lm | 33.5w | 135.2 lm/W | |
| 4595 lm | 33.5w | 137.1 lm/W | |
| 4720 lm | 33.5w | 140.8 lm/W | |
| 4850 lm | 33.5w | 144.7 lm/W | |
- 定格外光: 4850lm (LED 33.5W 5000K)
AD 9227_AE 90811

〈本体+ユニット〉 合計 **¥37,000** (税抜)

- | | | | |
|---------|-------|------------|--|
| 4530 lm | 33.5w | 135.2 lm/W | |
| 4595 lm | 33.5w | 137.1 lm/W | |
| 4720 lm | 33.5w | 140.8 lm/W | |
| 4850 lm | 33.5w | 144.7 lm/W | |
- 定格外光: 4850lm (LED 33.5W 5000K)
AD 9228_AE 90811

〈本体+ユニット〉 合計 **¥37,000** (税抜)

共通仕様

- 光源寿命:40,000時間
- 調光には別売適合調光器が必要です
- 調光範囲(約1~100%)
- 100~242V対応タイプ
- 取付にはボルトを使用

- PWM/DALIはスイッチ切替式ユニット搭載で、どちらの信号制御方式にも対応可能。出荷時は、PWM側に設定しています。

PWM/DALI切替式ユニット搭載。
スイッチ切替によりPWM/DALI信号制御方式のいずれにも対応できます。

●本ページの器具特性の数値およびGマークにつきましては、200V時の値です。

△安全のため、「直付・壁付両用型」「傾斜天井に取付可能」などスペック内に特別の記載のないものについては、写真と異なる方向で取り付けないでください。
●LEDは特性上、製造時期や使用環境・使用条件により、同一型番製品でも製品ごとに、発光色や明るさが異なる場合があります。ご了承ください。

AD Square Base Light

PWM DALI

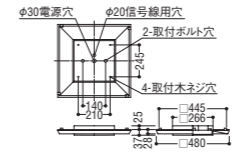
FHP45W/FHP32W
x4~3相当

製品タイプ | 本体型番

□450/Cチャン回避 直付・埋込 **AD 92229**



- 本体: 銅板・白色
- セード: ポリカーボネート乳白色
- 重量: 2.6kg

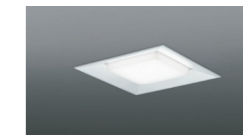


450 LED 演色性 Ra80

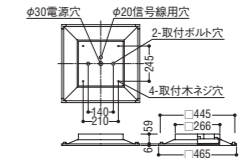
特許出願中

製品タイプ | 本体型番

□450/埋込 **AD 92230**



- 本体: 銅板・白色
- セード: ポリカーボネート乳白色
- 重量: 2.4kg



450 LED 演色性 Ra80

特許出願中

ユニット 明るさタイプ	光色	ユニット型番
----------------	----	--------

- 10000lmクラス (FHP45W×4灯) 相当
- 3000K **AE 50796** G
 - 3500K **AE 50797** G
 - 4000K **AE 50798** G
 - 5000K **AE 50799** G
- 74/74/74VA (100/200/242V)

〈ユニット〉 **¥39,000** (税抜)

定格光束	消費電力	固有エネルギー消費効率	直射水平面照度
------	------	-------------	---------

- | | | | |
|----------|-------|------------|--|
| 10190 lm | 72.0w | 141.5 lm/W | |
| 10335 lm | 72.0w | 143.5 lm/W | |
| 10620 lm | 72.0w | 147.5 lm/W | |
| 10910 lm | 72.0w | 151.5 lm/W | |
- 定格外光: 10910lm (LED 72W 5000K)
AD 92229_AE 90790

〈本体+ユニット〉 合計 **¥47,000** (税抜)

定格光束	消費電力	固有エネルギー消費効率	直射水平面照度
------	------	-------------	---------

- | | | | |
|----------|-------|------------|--|
| 10190 lm | 72.0w | 141.5 lm/W | |
| 10335 lm | 72.0w | 143.5 lm/W | |
| 10620 lm | 72.0w | 147.5 lm/W | |
| 10910 lm | 72.0w | 151.5 lm/W | |
- 定格外光: 10910lm (LED 72W 5000K)
AD 92230_AE 90790

〈本体+ユニット〉 合計 **¥47,000** (税抜)

- 8000lmクラス (FHP45W×3灯) 相当
- 3000K **AE 50800** G
 - 3500K **AE 50801** G
 - 4000K **AE 50802** G
 - 5000K **AE 50803** G
- 59/59/59VA (100/200/242V)

〈ユニット〉 **¥26,000** (税抜)

- | | | | |
|---------|-------|------------|--|
| 8050 lm | 57.0w | 141.2 lm/W | |
| 8165 lm | 57.0w | 143.2 lm/W | |
| 8390 lm | 57.0w | 147.1 lm/W | |
| 8620 lm | 57.0w | 151.2 lm/W | |
- 定格外光: 8620lm (LED 57W 5000K)
AD 92229_AE 90803

〈本体+ユニット〉 合計 **¥34,000** (税抜)

- | | | | |
|---------|-------|------------|--|
| 8050 lm | 57.0w | 141.2 lm/W | |
| 8165 lm | 57.0w | 143.2 lm/W | |
| 8390 lm | 57.0w | 147.1 lm/W | |
| 8620 lm | 57.0w | 151.2 lm/W | |
- 定格外光: 8620lm (LED 57W 5000K)
AD 92230_AE 90803

〈本体+ユニット〉 合計 **¥34,000** (税抜)

- 6200lmクラス (FHP32W×4灯) 相当
- 3000K **AE 50804** G
 - 3500K **AE 50805** G
 - 4000K **AE 50806** G
 - 5000K **AE 50807** G
- 45/46/46VA (100/200/242V)

〈ユニット〉 **¥24,000** (税抜)

- | | | | |
|---------|-------|------------|--|
| 6165 lm | 44.8w | 137.6 lm/W | |
| 6250 lm | 44.8w | 139.5 lm/W | |
| 6425 lm | 44.8w | 143.4 lm/W | |
| 6600 lm | 44.8w | 147.3 lm/W | |
- 定格外光: 6600lm (LED 44.8W 5000K)
AD 92229_AE 90807

〈本体+ユニット〉 合計 **¥32,000** (税抜)

- | | | | |
|---------|-------|------------|--|
| 6165 lm | 44.8w | 137.6 lm/W | |
| 6250 lm | 44.8w | 139.5 lm/W | |
| 6425 lm | 44.8w | 143.4 lm/W | |
| 6600 lm | 44.8w | 147.3 lm/W | |
- 定格外光: 6600lm (LED 44.8W 5000K)
AD 92230_AE 90807

〈本体+ユニット〉 合計 **¥32,000** (税抜)

- 4100lmクラス (FHP32W×3灯) 相当
- 3000K **AE 50808** G
 - 3500K **AE 50809** G
 - 4000K **AE 50810** G
 - 5000K **AE 50811** G
- 34/34/34VA (100/200/242V)

〈ユニット〉 **¥21,000** (税抜)

- | | | | |
|---------|-------|------------|--|
| 4530 lm | 33.5w | 135.2 lm/W | |
| 4595 lm | 33.5w | 137.1 lm/W | |
| 4720 lm | 33.5w | 140.8 lm/W | |
| 4850 lm | 33.5w | 144.7 lm/W | |
- 定格外光: 4850lm (LED 33.5W 5000K)
AD 92229_AE 90811

〈本体+ユニット〉 合計 **¥29,000** (税抜)

- | | | | |
|---------|-------|------------|--|
| 4530 lm | 33.5w | 135.2 lm/W | |
| 4595 lm | 33.5w | 137.1 lm/W | |
| 4720 lm | 33.5w | 140.8 lm/W | |
| 4850 lm | 33.5w | 144.7 lm/W | |
- 定格外光: 4850lm (LED 33.5W 5000K)
AD 92230_AE 90811

〈本体+ユニット〉 合計 **¥29,000** (税抜)

共通仕様

- 光源寿命:40,000時間
- 調光には別売適合調光器が必要です
- 調光範囲(約1~100%)
- 100~242V対応タイプ
- 取付にはボルトを使用

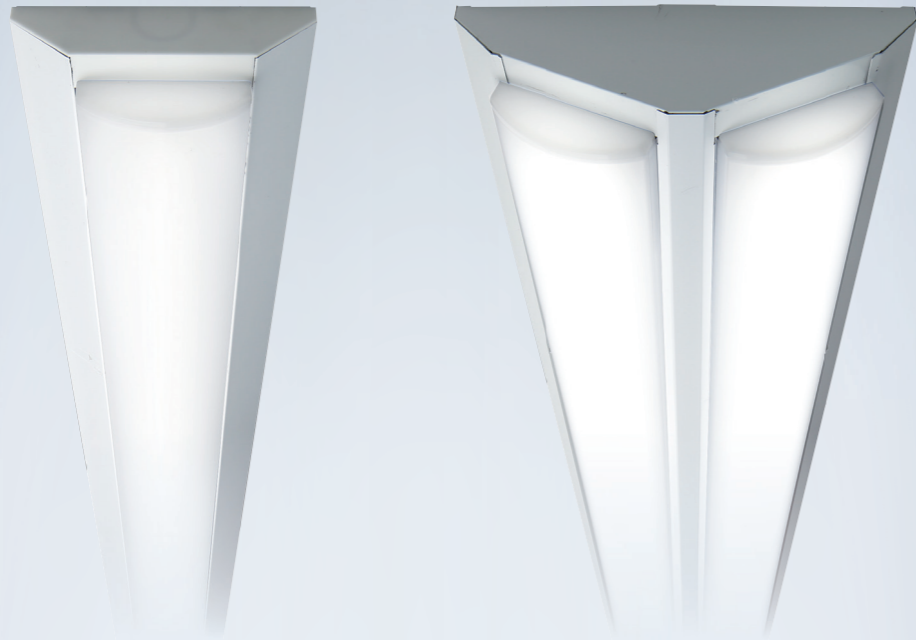
- PWM/DALIはスイッチ切替式ユニット搭載で、どちらの信号制御方式にも対応可能。出荷時は、PWM側に設定しています。

PWM/DALI切替式ユニット搭載。
スイッチ切替によりPWM/DALI信号制御方式のいずれにも対応できます。

●本ページの器具特性の数値およびGマークにつきましては、200V時の値です。
※この誌面に掲載の全製品の価格は、消費税抜きの希望小売価格です。

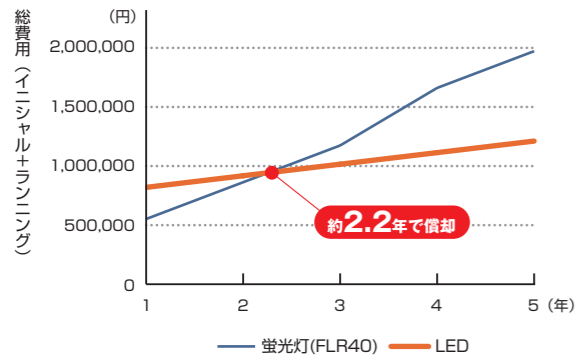
Advanced Design Base Light

[アドバンスドデザインベースライト]



従来蛍光灯器具と同等の明るさと、さらなる高効率を実現！ 優れたコストパフォーマンスで省エネ経済効果を発揮します。

従来蛍光灯器具 (FLR40) と比較して、約2.2年で今よりお得になります。



FLR40W形
消費電力
96w

約**72%**
省エネ

ADシリーズ
消費電力
27.3w

- 低価格で高効率を両立
- 長寿命でメンテナンスフリー

条件：※AH92026L+AE49429LとRVG42021J(当社2007年度機種)との比較
 ※年間点灯時間:3,000時間
 ※電気代単価:27円/kWh(基本料金除く・税込)
 ※維持費:ランプ交換費+交換人件費(器具清掃費・修繕補修費は含まず)
 ※ランプ交換人件費(800円/本)
 ※器具台数:40台

施工性が良くなり、取り付けやすくなりました！

[特許出願済]



Ⓛ: 連結端子付(送りなし)
 Ⓜ: 連結端子付(送り付)

△安全のため、「直付・壁付両用型」「傾斜天井に取付可能」などスペック内に特別の記載のないものについては、写真と異なる方向で取り付けないでください。
 ●LEDは特性上、製造時期や使用環境・使用条件により、同一型番製品でも製品ごとに、発光色や明るさが異なる場合があります。ご了承ください。

アドバンスドデザインベースライト マトリクス

40形	演色性 Ra82	1灯用 (ユニット数1)	直付型				埋込型			Cチャンネル 回避埋込型	2灯用 (ユニット数2)	直付型			埋込型		
			逆富士 W150	逆富士 W230	トラフ	反射笠付	埋込 W150	埋込 W300	埋込 W220			逆富士 W230	埋込 W220	埋込 W300			
調光方式	明るさタイプ	ユニット価格	光色	ユニット型番	AH 92025 L	AH 92026 L	AH 92028 L	AH 92029 L	AD 92030 L	AD 92032 L	AD 92036 L	明るさタイプ	ユニット価格	AH 92027 L	AD 92031 L	AD 92033 L	
	6900 lmクラス (HF32W×2灯・高出力相当)	¥24,000	3000K AE 49418 L 3500K AE 49419 L 4000K AE 49420 L 5000K AE 49421 L	消費電力45.4W 消費電力45.4W 消費電力45.4W 消費電力45.4W	消費電力45.4W 消費電力45.4W 消費電力45.4W 消費電力45.4W	消費電力45.4W 消費電力45.4W 消費電力45.4W 消費電力45.4W	消費電力45.4W 消費電力45.4W 消費電力45.4W 消費電力45.4W	消費電力45.4W 消費電力45.4W 消費電力45.4W 消費電力45.4W	消費電力45.4W 消費電力45.4W 消費電力45.4W 消費電力45.4W	消費電力45.4W 消費電力45.4W 消費電力45.4W 消費電力45.4W	消費電力45.4W 消費電力45.4W 消費電力45.4W 消費電力45.4W	13800 lmクラス ((HF32W×2灯・高出力)×2相当)	¥48,000	消費電力91W 消費電力91W 消費電力91W 消費電力91W	消費電力91W 消費電力91W 消費電力91W 消費電力91W	消費電力91W 消費電力91W 消費電力91W 消費電力91W	
	5200 lmクラス (HF32W×2灯・定格出力相当)	¥20,000	3000K AE 49422 L 3500K AE 49423 L 4000K AE 49424 L 5000K AE 49425 L	消費電力33.6W 消費電力33.6W 消費電力33.6W 消費電力33.6W	消費電力33.6W 消費電力33.6W 消費電力33.6W 消費電力33.6W	消費電力33.6W 消費電力33.6W 消費電力33.6W 消費電力33.6W	消費電力33.6W 消費電力33.6W 消費電力33.6W 消費電力33.6W	消費電力33.6W 消費電力33.6W 消費電力33.6W 消費電力33.6W	消費電力33.6W 消費電力33.6W 消費電力33.6W 消費電力33.6W	消費電力33.6W 消費電力33.6W 消費電力33.6W 消費電力33.6W	消費電力33.6W 消費電力33.6W 消費電力33.6W 消費電力33.6W	10400 lmクラス ((HF32W×2灯・定格出力)×2相当)	¥40,000	消費電力67W 消費電力67W 消費電力67W 消費電力67W	消費電力67W 消費電力67W 消費電力67W 消費電力67W	消費電力67W 消費電力67W 消費電力67W 消費電力67W	
	4000 lmクラス (FLR40W×2灯相当)	¥16,500	3000K AE 49426 L 3500K AE 49427 L 4000K AE 49428 L 5000K AE 49429 L	消費電力27.3W 消費電力27.3W 消費電力27.3W 消費電力27.3W	消費電力27.3W 消費電力27.3W 消費電力27.3W 消費電力27.3W	消費電力27.3W 消費電力27.3W 消費電力27.3W 消費電力27.3W	消費電力27.3W 消費電力27.3W 消費電力27.3W 消費電力27.3W	消費電力27.3W 消費電力27.3W 消費電力27.3W 消費電力27.3W	消費電力27.3W 消費電力27.3W 消費電力27.3W 消費電力27.3W	消費電力27.3W 消費電力27.3W 消費電力27.3W 消費電力27.3W	消費電力27.3W 消費電力27.3W 消費電力27.3W 消費電力27.3W	8000 lmクラス ((FLR40W×2灯)×2相当)	¥33,000	消費電力55W 消費電力55W 消費電力55W 消費電力55W	消費電力55W 消費電力55W 消費電力55W 消費電力55W	消費電力55W 消費電力55W 消費電力55W 消費電力55W	
	3200 lmクラス (HF32W×1灯・高出力相当)	¥14,700	3000K AE 49430 L 3500K AE 49431 L 4000K AE 49432 L 5000K AE 49433 L	消費電力21.4W 消費電力21.4W 消費電力21.4W 消費電力21.4W	消費電力21.4W 消費電力21.4W 消費電力21.4W 消費電力21.4W	消費電力21.4W 消費電力21.4W 消費電力21.4W 消費電力21.4W	消費電力21.4W 消費電力21.4W 消費電力21.4W 消費電力21.4W	消費電力21.4W 消費電力21.4W 消費電力21.4W 消費電力21.4W	消費電力21.4W 消費電力21.4W 消費電力21.4W 消費電力21.4W	消費電力21.4W 消費電力21.4W 消費電力21.4W 消費電力21.4W	消費電力21.4W 消費電力21.4W 消費電力21.4W 消費電力21.4W	6400 lmクラス ((HF32W×1灯・高出力)×2相当)	¥29,400	消費電力42.8W 消費電力42.8W 消費電力42.8W 消費電力42.8W	消費電力42.8W 消費電力42.8W 消費電力42.8W 消費電力42.8W	消費電力42.8W 消費電力42.8W 消費電力42.8W 消費電力42.8W	
	2500 lmクラス (HF32W×1灯・定格出力相当)	¥14,200	3000K AE 49434 L 3500K AE 49435 L 4000K AE 49436 L 5000K AE 49437 L	消費電力16.8W 消費電力16.8W 消費電力16.8W 消費電力16.8W	消費電力16.8W 消費電力16.8W 消費電力16.8W 消費電力16.8W	消費電力16.8W 消費電力16.8W 消費電力16.8W 消費電力16.8W	消費電力16.8W 消費電力16.8W 消費電力16.8W 消費電力16.8W	消費電力16.8W 消費電力16.8W 消費電力16.8W 消費電力16.8W	消費電力16.8W 消費電力16.8W 消費電力16.8W 消費電力16.8W	消費電力16.8W 消費電力16.8W 消費電力16.8W 消費電力16.8W	消費電力16.8W 消費電力16.8W 消費電力16.8W 消費電力16.8W	5000 lmクラス ((HF32W×1灯・定格出力)×2相当)	¥28,400	消費電力33.6W 消費電力33.6W 消費電力33.6W 消費電力33.6W	消費電力33.6W 消費電力33.6W 消費電力33.6W 消費電力33.6W	消費電力33.6W 消費電力33.6W 消費電力33.6W 消費電力33.6W	
	2000 lmクラス (FLR40W×1灯相当)	¥12,700	3000K AE 49438 L 3500K AE 49439 L 4000K AE 49440 L 5000K AE 49441 L	消費電力14.1W 消費電力14.1W 消費電力14.1W 消費電力14.1W	消費電力14.1W 消費電力14.1W 消費電力14.1W 消費電力14.1W	消費電力14.1W 消費電力14.1W 消費電力14.1W 消費電力14.1W	消費電力14.1W 消費電力14.1W 消費電力14.1W 消費電力14.1W	消費電力14.1W 消費電力14.1W 消費電力14.1W 消費電力14.1W	消費電力14.1W 消費電力14.1W 消費電力14.1W 消費電力14.1W	消費電力14.1W 消費電力14.1W 消費電力14.1W 消費電力14.1W	消費電力14.1W 消費電力14.1W 消費電力14.1W 消費電力14.1W	4000 lmクラス ((FLR40W×1灯)×2相当)	¥25,400	消費電力28.2W 消費電力28.2W 消費電力28.2W 消費電力28.2W	消費電力28.2W 消費電力28.2W 消費電力28.2W 消費電力28.2W	消費電力28.2W 消費電力28.2W 消費電力28.2W 消費電力28.2W	
	6900 lmクラス (HF32W×2灯・高出力相当)	¥32,000	3000K AE 49454 L 3500K AE 49455 L 4000K AE 49456 L 5000K AE 49457 L	消費電力45.4W 消費電力45.4W 消費電力45.4W 消費電力45.4W	消費電力45.4W 消費電力45.4W 消費電力45.4W 消費電力45.4W	消費電力45.4W 消費電力45.4W 消費電力45.4W 消費電力45.4W	消費電力45.4W 消費電力45.4W 消費電力45.4W 消費電力45.4W	消費電力45.4W 消費電力45.4W 消費電力45.4W 消費電力45.4W	消費電力45.4W 消費電力45.4W 消費電力45.4W 消費電力45.4W	消費電力45.4W 消費電力45.4W 消費電力45.4W 消費電力45.4W	消費電力45.4W 消費電力45.4W 消費電力45.4W 消費電力45.4W	13800 lmクラス ((HF32W×2灯・高出力)×2相当)	¥64,000	消費電力91W 消費電力91W 消費電力91W 消費電力91W	消費電力91W 消費電力91W 消費電力91W 消費電力91W	消費電力91W 消費電力91W 消費電力91W 消費電力91W	
	5200 lmクラス (HF32W×2灯・定格出力相当)	¥28,000	3000K AE 49458 L 3500K AE 49459 L 4000K AE 49460 L 5000K AE 49461 L	消費電力33.6W 消費電力33.6W 消費電力33.6W 消費電力33.6W	消費電力33.6W 消費電力33.6W 消費電力33.6W 消費電力33.6W	消費電力33.6W 消費電力33.6W 消費電力33.6W 消費電力33.6W	消費電力33.6W 消費電力33.6W 消費電力33.6W 消費電力33.6W	消費電力33.6W 消費電力33.6W 消費電力33.6W 消費電力33.6W	消費電力33.6W 消費電力33.6W 消費電力33.6W 消費電力33.6W	消費電力33.6W 消費電力33.6W 消費電力33.6W 消費電力33.6W	消費電力33.6W 消費電力33.6W 消費電力33.6W 消費電力33.6W	10400 lmクラス ((HF32W×2灯・定格出力)×2相当)	¥56,000	消費電力67W 消費電力67W 消費電力67W 消費電力67W	消費電力67W 消費電力67W 消費電力67W 消費電力67W	消費電力67W 消費電力67W 消費電力67W 消費電力67W	
	4000 lmクラス (FLR40W×2灯相当)	¥24,500	3000K AE 49462 L 3500K AE 49463 L 4000K AE 49464 L 5000K AE 49465 L	消費電力27.3W 消費電力27.3W 消費電力27.3W 消費電力27.3W	消費電力27.3W 消費電力27.3W 消費電力27.3W 消費電力27.3W	消費電力27.3W 消費電力27.3W 消費電力27.3W 消費電力27.3W	消費電力27.3W 消費電力27.3W 消費電力27.3W 消費電力27.3W	消費電力27.3W 消費電力27.3W 消費電力27.3W 消費電力27.3W	消費電力27.3W 消費電力27.3W 消費電力27.3W 消費電力27.3W	消費電力27.3W 消費電力27.3W 消費電力27.3W 消費電力27.3W	消費電力27.3W 消費電力27.3W 消費電力27.3W 消費電力27.3W	8000 lmクラス ((FLR40W×2灯)×2相当)	¥49,000	消費電力55W 消費電力55W 消費電力55W 消費電力55W	消費電力55W 消費電力55W 消費電力55W 消費電力55W	消費電力55W 消費電力55W 消費電力55W 消費電力55W	
	3200 lmクラス (HF32W×1灯・高出力相当)	¥22,700	3000K AE 49466 L 3500K AE 49467 L 4000K AE 49468 L 5000K AE 49469 L	消費電力21.4W 消費電力21.4W 消費電力21.4W 消費電力21.4W	消費電力21.4W 消費電力21.4W 消費電力21.4W 消費電力21.4W	消費電力21.4W 消費電力21.4W 消費電力21.4W 消費電力21.4W	消費電力21.4W 消費電力21.4W 消費電力21.4W 消費電力21.4W	消費電力21.4W 消費電力21.4W 消費電力21.4W 消費電力21.4W	消費電力21.4W 消費電力21.4W 消費電力21.4W 消費電力21.4W	消費電力21.4W 消費電力21.4W 消費電力21.4W 消費電力21.4W	消費電力21.4W 消費電力21.4W 消費電力21.4W 消費電力21.4W	6400 lmクラス ((HF32W×1灯・高出力)×2相当)	¥45,400	消費電力42.8W 消費電力42.8W 消費電力42.8W 消費電力42.8W	消費電力42.8W 消費電力42.8W 消費電力42.8W 消費電力42.8W	消費電力42.8W 消費電力42.8W 消費電力42.8W 消費電力42.8W	
	2500 lmクラス (HF32W×1灯・定格出力相当)	¥22,200	3000K AE 49470 L 3500K AE 49471 L 4000K AE 49472 L 5000K AE 49473 L	消費電力16.8W 消費電力16.8W 消費電力16.8W 消費電力16.8W	消費電力16.8W 消費電力16.8W 消費電力16.8W 消費電力16.8W	消費電力16.8W 消費電力16.8W 消費電力16.8W 消費電力16.8W	消費電力16.8W 消費電力16.8W 消費電力16.8W 消費電力16.8W	消費電力16.8W 消費電力16.8W 消費電力16.8W 消費電力16.8W	消費電力16.8W 消費電力16.8W 消費電力16.8W 消費電力16.8W	消費電力16.8W 消費電力16.8W 消費電力16.8W 消費電力16.8W	消費電力16.8W 消費電力16.8W 消費電力16.8W 消費電力16.8W	5000 lmクラス ((HF32W×1灯・定格出力)×2相当)	¥44,400	消費電力33.6W 消費電力33.6W 消費電力33.6W 消費電力33.6W	消費電力33.6W 消費電力33.6W 消費電力33.6W 消費電力33.6W	消費電力33.6W 消費電力33.6W 消費電力33.6W 消費電力33.6W	
	2000 lmクラス (FLR40W×1灯相当)	¥20,700	3000K AE 49474 L 3500K AE 49475 L 4000K AE 49476 L 5000K AE 49477 L	消費電力14.1W 消費電力14.1W 消費電力14.1W 消費電力14.1W	消費電力14.1W 消費電力14.1W 消費電力14.1W 消費電力14.1W	消費電力14.1W 消費電力14.1W 消費電力14.1W 消費電力14.1W	消費電力14.1W 消費電力14.1W 消費電力14.1W 消費電力14.1W	消費電力14.1W 消費電力14.1W 消費電力14.1W 消費電力14.1W	消費電力14.1W 消費電力14.1W 消費電力14.1W 消費電力14.1W	消費電力14.1W 消費電力14.1W 消費電力14.1W 消費電力14.1W	消費電力14.1W 消費電力14.1W 消費電力14.1W 消費電力14.1W	4000 lmクラス ((FLR40W×1灯)×2相当)	¥41,400	消費電力28.2W 消費電力28.2W 消費電力28.2W 消費電力28.2W	消費電力28.2W 消費電力28.2W 消費電力28.2W 消費電力28.2W	消費電力28.2W 消費電力28.2W 消費電力28.2W 消費電力28.2W	

20形	演色性 Ra82	1灯用 (ユニット数1)	直付型				埋込型			Cチャンネル 回避埋込型	2灯用 (ユニット数2)	直付型			埋込型		
			逆富士 W150	逆富士 W230	トラフ	反射笠付	埋込 W150	埋込 W300	埋込 W220			逆富士 W230	埋込 W220	埋込 W300			
調光方式	明るさタイプ	ユニット価格	光色	ユニット型番	AH 92037 L	AH 92038 L	AH 92040 L	AH 92041 L	AD 92042 L	—	—	明るさタイプ	ユニット価格	AH 92039 L	AD 92043 L	—	
	3200 lmクラス (HF16W×2灯・高出力相当)	¥17,500	3000K AE 49442 L 3500K AE 49443 L 4000K AE 49444 L 5000K AE 49445 L	消費電力23.2W 消費電力23.2W 消費電力23.2W 消費電力23.2W	消費電力23.2W 消費電力23.2W 消費電力23.2W 消費電力23.2W	消費電力23.2W 消費電力23.2W 消費電力23.2W 消費電力23.2W	消費電力23.2W 消費電力23.2W 消費電力23.2W 消費電力23.2W	消費電力23.2W 消費電力23.2W 消費電力23.2W 消費電力23.2W	消費電力23.2W 消費電力23.2W 消費電力23.2W 消費電力23.2W	—	—	6400 lmクラス ((HF16W×2灯・高出力)×2相当)	¥35,000	消費電力46.4W 消費電力46.4W 消費電力46.4W 消費電力46.4W	消費電力46.4W 消費電力46.4W 消費電力46.4W 消費電力46.4W	—	
	1600 lmクラス (HF16W×1灯・高出力相当)	¥12,500	3000K AE 49446 L 3500K AE 49447 L 4000K AE 49448 L 5000K AE 49449 L	消費電力11.1W 消費電力11.1W 消費電力11.1W 消費電力11.1W	消費電力11.1W 消費電力11.1W 消費電力11.1W 消費電力11.1W	消費電力11.1W 消費電力11.1W 消費電力11.1W 消費電力11.1W	消費電力11.1W 消費電力11.1W 消費電力11.1W 消費電力11.1W	消費電力11.1W 消費電力11.1W 消費電力11.1W 消費電力11.1W	消費電力11.1W 消費電力11.1W 消費電力11.1W 消費電力11.1W	—	—	3200 lmクラス ((HF16W×1灯・高出力)×2相当)	¥25,000	消費電力22.2W 消費電力22.2W 消費電力22.2W 消費電力22.2W	消費電力22.2W 消費電力22.2W 消費電力22.2W 消費電力22.2W	—	
	800 lmクラス (FLR20W×1灯相当)	¥9,500	3000K AE 49450 L 3500K AE 49451 L 4000K AE 49452 L 5000K AE 49453 L	消費電力9.1W 消費電力9.1W 消費電力9.1W 消費電力9.1W	消費電力9.1W 消費電力9.1W 消費電力9.1W 消費電力9.1W	消費電力9.1W 消費電力9.1W 消費電力9.1W 消費電力9.1W	消費電力9.1W 消費電力9.1W 消費電力9.1W 消費電力9.1W	消費電力9.1W 消費電力9.1W 消費電力9.1W 消費電力9.1W	消費電力9.1W 消費電力9.1W 消費電力9.1W 消費電力9.1W	—	—	1600 lmクラス ((FLR20W×1灯)×2相当)	¥19,000	消費電力18.2W 消費電力18.2W 消費電力18.2W 消費電力18.2W	消費電力18.2W 消費電力18.2W 消費電力18.2W 消費電力18.2W	—	
	3200 lmクラス (HF16W×2灯・高出力相当)	¥25,500	3000K AE 49478 L 3500K AE 49479 L 4000K AE 49480 L 5000K AE 49481 L	消費電力23.2W 消費電力23.2W 消費電力23.2W 消費電力23.2W	消費電力23.2W 消費電力23.2W 消費電力23.2W 消費電力23.2W	消費電力23.2W 消費電力23.2W 消費電力23.2W 消費電力23.2W	消費電力23.2W 消費電力23.2W 消費電力23.2W 消費電力23.2W	消費電力23.2W 消費電力23.2W 消費電力23.2W 消費電力23.2W	消費電力23.2W 消費電力23.2W 消費電力23.2W 消費電力23.2W	—	—	6400 lmクラス ((HF16W×2灯・高出力)×2相当)	¥51,000	消費電力46.4W 消費電力46.4W 消費電力46.4W 消費電力46.4W	消費電力46.4W 消費電力46.4W 消費電力46.4W 消費電力46.4W	—	
	1600 lmクラス (HF16W×1灯・高出力相当)	¥20,500	3000K AE 49482 L 3500K AE 49483 L 4000K AE 49484 L 5000K AE 49485 L	消費電力11.1W 消費電力11.1W 消費電力11.1W 消費電力11.1W	消費電力11.1W 消費電力11.1W 消費電力11.1W 消費電力11.1W	消費電力11.1W 消費電力11.1W 消費電力11.1W 消費電力11.1W	消費電力11.1W 消費電力11.1W 消費電力11.1W 消費電力11.1W	消費電力11.1W 消費電力11.1W 消費電力11.1W 消費電力11.1W	消費電力11.1W 消費電力11.1W 消費電力11.1W 消費電力11.1W	—	—	3200 lmクラス ((HF16W×1灯・高出力)×2相当)	¥47,200	消費電力22.2W 消費電力22.2W 消費電力22.2W 消費電力22.2W	消費電力22.2W 消費電力22.2W 消費電力22.2W 消費電力22.2W	—	

※この誌面に掲載の全製品の価格は、消費税抜きの希望小売価格です。

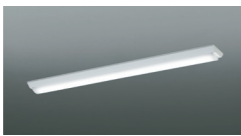
Standard Base Light

ON-OFF

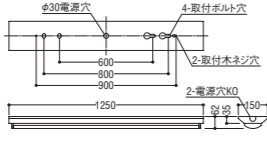
Hf32W/FLR40W
×2~1相当

製品タイプ | 本体型番

逆富士 W150mm **AH 92025 L**



- 本体: 銅板・白色
- セード: ポリカーボネート・乳白色
- 重量: 2.1kg



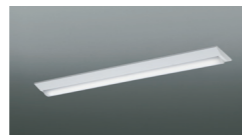
LED 演色性 Ra82

特許出願中 意匠登録済

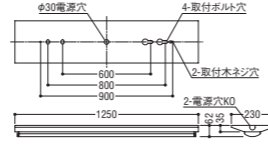
〈本体〉 ¥3,800 (税抜)

製品タイプ | 本体型番

逆富士 W230mm **AH 92026 L**



- 本体: 銅板・白色
- セード: ポリカーボネート・乳白色
- 重量: 2.4kg



LED 演色性 Ra82

特許出願中 意匠登録済

〈本体〉 ¥4,000 (税抜)

ユニット 明るさタイプ	光色	ユニット型番
----------------	----	--------

- 6900lmクラス (Hf32W×2灯・高出力) 相当
- 3000K **AE 49418 L G**
 - 3500K **AE 49419 L G**
 - 46/46/46VA (100/200/254V) ●4000K **AE 49420 L G**
 - 5000K **AE 49421 L G**

〈ユニット〉 ¥24,000 (税抜)

- 5200lmクラス (Hf32W×2灯・定格出力) 相当
- 3000K **AE 49422 L G**
 - 3500K **AE 49423 L G**
 - 34/34/36VA (100/200/254V) ●4000K **AE 49424 L G**
 - 5000K **AE 49425 L G**

〈ユニット〉 ¥20,000 (税抜)

- 4000lmクラス (FLR40W×2灯) 相当
- 3000K **AE 49426 L G**
 - 3500K **AE 49427 L G**
 - 28/28/28VA (100/200/254V) ●4000K **AE 49428 L G**
 - 5000K **AE 49429 L G**

〈ユニット〉 ¥16,500 (税抜)

- 3200lmクラス (Hf32W×1灯・高出力) 相当
- 3000K **AE 49430 L G**
 - 3500K **AE 49431 L G**
 - 21/22/23VA (100/200/254V) ●4000K **AE 49432 L G**
 - 5000K **AE 49433 L G**

〈ユニット〉 ¥14,700 (税抜)

- 2500lmクラス (Hf32W×1灯・定格出力) 相当
- 3000K **AE 49434 L G**
 - 3500K **AE 49435 L G**
 - 17/18/18VA (100/200/254V) ●4000K **AE 49436 L G**
 - 5000K **AE 49437 L G**

〈ユニット〉 ¥14,200 (税抜)

- 2000lmクラス (FLR40W×1灯) 相当
- 3000K **AE 49438 L G**
 - 3500K **AE 49439 L G**
 - 14/14/16VA (100/200/254V) ●4000K **AE 49440 L G**
 - 5000K **AE 49441 L G**

〈ユニット〉 ¥12,700 (税抜)

定格光束	消費電力	固有エネルギー消費効率	直射水平面照度
6445 lm	45.4 w	141.9 lm/W	
6535 lm	45.4 w	143.9 lm/W	
6720 lm	45.4 w	148.0 lm/W	
6890 lm	45.4 w	151.7 lm/W	

〈本体+ユニット〉 合計 ¥27,800 (税抜)

定格光束	消費電力	固有エネルギー消費効率	直射水平面照度
4770 lm	33.6 w	141.9 lm/W	
4830 lm	33.6 w	143.7 lm/W	
4980 lm	33.6 w	148.2 lm/W	
5090 lm	33.6 w	151.4 lm/W	

〈本体+ユニット〉 合計 ¥23,800 (税抜)

定格光束	消費電力	固有エネルギー消費効率	直射水平面照度
3870 lm	27.3 w	141.7 lm/W	
3920 lm	27.3 w	143.5 lm/W	
4030 lm	27.3 w	147.6 lm/W	
4130 lm	27.3 w	151.2 lm/W	

〈本体+ユニット〉 合計 ¥20,300 (税抜)

定格光束	消費電力	固有エネルギー消費効率	直射水平面照度
2960 lm	21.4 w	138.3 lm/W	
3000 lm	21.4 w	140.1 lm/W	
3090 lm	21.4 w	144.3 lm/W	
3170 lm	21.4 w	148.1 lm/W	

〈本体+ユニット〉 合計 ¥18,500 (税抜)

定格光束	消費電力	固有エネルギー消費効率	直射水平面照度
2320 lm	16.8 w	138.0 lm/W	
2350 lm	16.8 w	139.8 lm/W	
2420 lm	16.8 w	144.0 lm/W	
2480 lm	16.8 w	147.6 lm/W	

〈本体+ユニット〉 合計 ¥18,000 (税抜)

定格光束	消費電力	固有エネルギー消費効率	直射水平面照度
1930 lm	14.1 w	136.8 lm/W	
1950 lm	14.1 w	138.2 lm/W	
2010 lm	14.1 w	142.5 lm/W	
2060 lm	14.1 w	146.0 lm/W	

〈本体+ユニット〉 合計 ¥16,500 (税抜)

共通仕様

- 光源寿命:40,000時間
- ON-OFFタイプは調光器との併用はできません
- 100~254V対応タイプ
- 連結時は別売連結用部品をご使用ください(P.15参照)

△安全のため、「直付・壁付両用型」「傾斜天井に取付可能」などスペック内に特別の記載のないものについては、写真と異なる方向で取り付けないでください。
●LEDは特性上、製造時期や使用環境・使用条件により、同一型番製品でも製品ごとに、発光色や明るさが異なる場合があります。ご了承ください。

Standard Base Light

ON-OFF

Hf32W/FLR40W
×2~1相当

製品タイプ | 本体型番

トラフ **AH 92028 L**



- 本体: 銅板・白色
- セード: ポリカーボネート・乳白色
- 重量: 2.1kg



LED 演色性 Ra82

特許出願中 意匠登録済

〈本体〉 ¥3,800 (税抜)

ユニット 明るさタイプ	光色	ユニット型番
----------------	----	--------

- 6900lmクラス (Hf32W×2灯・高出力) 相当
- 3000K **AE 49418 L G**
 - 3500K **AE 49419 L G**
 - 46/46/46VA (100/200/254V) ●4000K **AE 49420 L G**
 - 5000K **AE 49421 L G**

〈ユニット〉 ¥24,000 (税抜)

- 5200lmクラス (Hf32W×2灯・定格出力) 相当
- 3000K **AE 49422 L G**
 - 3500K **AE 49423 L G**
 - 34/34/36VA (100/200/254V) ●4000K **AE 49424 L G**
 - 5000K **AE 49425 L G**

〈ユニット〉 ¥20,000 (税抜)

- 4000lmクラス (FLR40W×2灯) 相当
- 3000K **AE 49426 L G**
 - 3500K **AE 49427 L G**
 - 28/28/28VA (100/200/254V) ●4000K **AE 49428 L G**
 - 5000K **AE 49429 L G**

〈ユニット〉 ¥16,500 (税抜)

- 3200lmクラス (Hf32W×1灯・高出力) 相当
- 3000K **AE 49430 L G**
 - 3500K **AE 49431 L G**
 - 21/22/23VA (100/200/254V) ●4000K **AE 49432 L G**
 - 5000K **AE 49433 L G**

〈ユニット〉 ¥14,700 (税抜)

- 2500lmクラス (Hf32W×1灯・定格出力) 相当
- 3000K **AE 49434 L G**
 - 3500K **AE 49435 L G**
 - 17/18/18VA (100/200/254V) ●4000K **AE 49436 L G**
 - 5000K **AE 49437 L G**

〈ユニット〉 ¥14,200 (税抜)

- 2000lmクラス (FLR40W×1灯) 相当
- 3000K **AE 49438 L G**
 - 3500K **AE 49439 L G**
 - 14/14/16VA (100/200/254V) ●4000K **AE 49440 L G**
 - 5000K **AE 49441 L G**

〈ユニット〉 ¥12,700 (税抜)

定格光束	消費電力	固有エネルギー消費効率	直射水平面照度
6400 lm	45.4 w	140.9 lm/W	
6490 lm	45.4 w	142.9 lm/W	
6670 lm	45.4 w	146.9 lm/W	
6840 lm	45.4 w	150.6 lm/W	

〈本体+ユニット〉 合計 ¥27,800 (税抜)

定格光束	消費電力	固有エネルギー消費効率	直射水平面照度
4740 lm	33.6 w	141.0 lm/W	
4800 lm	33.6 w	142.8 lm/W	
4940 lm	33.6 w	147.0 lm/W	
5060 lm	33.6 w	150.6 lm/W	

〈本体+ユニット〉 合計 ¥23,800 (税抜)

定格光束	消費電力	固有エネルギー消費効率	直射水平面照度
3840 lm	27.3 w	140.6 lm/W	
3890 lm	27.3 w	142.4 lm/W	
4000 lm	27.3 w	146.5 lm/W	
4100 lm	27.3 w	150.1 lm/W	

〈本体+ユニット〉 合計 ¥20,300 (税抜)

定格光束	消費電力	固有エネルギー消費効率	直射水平面照度
2940 lm	21.4 w	137.3 lm/W	
2980 lm	21.4 w	139.2 lm/W	
3070 lm	21.4 w	143.4 lm/W	
3150 lm	21.4 w	147.1 lm/W	

〈本体+ユニット〉 合計 ¥18,500 (税抜)

定格光束	消費電力	固有エネルギー消費効率	直射水平面照度
2300 lm	16.8 w	136.9 lm/W	
2330 lm	16.8 w	138.6 lm/W	
2400 lm	16.8 w	142.8 lm/W	
2460 lm	16.8 w	146.4 lm/W	

〈本体+ユニット〉 合計 ¥18,000 (税抜)

定格光束	消費電力	固有エネルギー消費効率	直射水平面照度
1920 lm	14.1 w	136.1 lm/W	
1940 lm	14.1 w	137.5 lm/W	
2000 lm	14.1 w	141.8 lm/W	
2050 lm	14.1 w	145.3 lm/W	

〈本体+ユニット〉 合計 ¥16,500 (税抜)

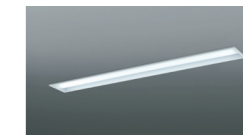
共通仕様

- 光源寿命:40,000時間
- ON-OFFタイプは調光器との併用はできません
- 100~254V対応タイプ
- 連結時は別売連結用部品をご使用ください(P.15参照)

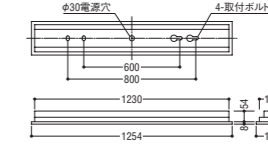
●光源としてのLEDの寿命は約40,000時間で設計しています。この40,000時間は初期の明るさにくらべ約70%に低下するか不点灯になるまでの時間を寿命(光東維持時間)としています。(照明器具の寿命ではありません)

製品タイプ | 本体型番

下面開放タイプ 埋込 W150mm **AD 92030 L**



- 本体: 銅板・白色
- セード: ポリカーボネート・乳白色
- 重量: 2.9kg
- 取付にはボルトを使用



LED 演色性 Ra82

特許出願中 意匠登録済

〈本体〉 ¥8,900 (税抜)

ユニット 明るさタイプ	光色	ユニット型番
----------------	----	--------

- 6420lmクラス (Hf32W×2灯・高出力) 相当
- 3000K **AE 49418 L G**
 - 3500K **AE 49419 L G**
 - 46/46/46VA (100/200/254V) ●4000K **AE 49420 L G**
 - 5000K **AE 49421 L G**

〈ユニット〉 ¥32,900 (税抜)

- 4750lmクラス (Hf32W×2灯・定格出力) 相当
- 3000K **AE 49422 L G**
 - 3500K **AE 49423 L G**
 - 34/34/36VA (100/200/254V) ●4000K **AE 49424 L G**
 - 5000K **AE 49425 L G**

〈ユニット〉 ¥28,900 (税抜)

- 3850lmクラス (FLR40W×2灯) 相当
- 3000K **AE 49426 L G**
 - 3500K **AE 49427 L G**
 - 28/28/28VA (100/200/254V) ●4000K **AE 49428 L G**
 - 5000K **AE 49429 L G**

〈ユニット〉 ¥25,400 (税抜)

- 2950lmクラス (Hf32W×1灯・高出力) 相当
- 3000K **AE 49430 L G**
 - 3500K **AE 49431 L G**
 - 21/22/23VA (100/200/254V) ●4000K **AE 49432 L G**
 - 5000K **AE 49433 L G**

〈ユニット〉 ¥23,600 (税抜)

- 2310lmクラス (Hf32W×1灯・定格出力) 相当
- 3000K **AE 49434 L G**
 - 3500K **AE 49435 L G**
 - 17/18/18VA (100/200/254V) ●4000K **AE 49436 L G**
 - 5000K **AE 49437 L G**

〈ユニット〉 ¥23,100 (税抜)

- 2000lmクラス (FLR40W×1灯) 相当
- 3000K **AE 49438 L G**
 - 3500K **AE 49439 L G**
 - 14/14/16VA (100/200/254V) ●4000K **AE 49440 L G**
 - 5000K **AE 49441 L G**

〈本体+ユニット〉 合計 ¥21,600 (税抜)

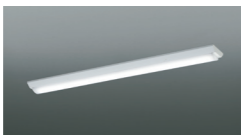
※この誌面に掲載の全製品の価格は、消費税抜きの希望小売価格です。 10

PWM DALI

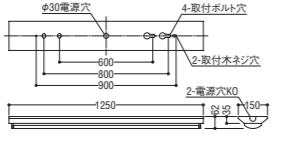
Hf32W/FLR40W x2~1相当

製品タイプ | 本体型番

逆富士 W150mm **AH 92025 L**



- 本体: 銅板・白色
- セード: ポリカーボネート・乳白色
- 重量: 2.1kg



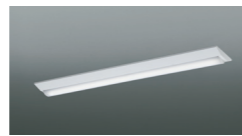
LED 演色性 Ra82

特許出願中 意匠登録済

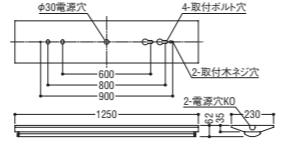
〈本体〉 ¥3,800 (税抜)

製品タイプ | 本体型番

逆富士 W230mm **AH 92026 L**



- 本体: 銅板・白色
- セード: ポリカーボネート・乳白色
- 重量: 2.4kg



LED 演色性 Ra82

特許出願中 意匠登録済

〈本体〉 ¥4,000 (税抜)

ユニット 明るさタイプ	光色	ユニット型番
----------------	----	--------

- 6900lmクラス (Hf32W×2灯・高出力) 相当
- 3000K **AE 49454 L G**
 - 3500K **AE 49455 L G**
 - 46/46/46VA (100/200/254V) ●4000K **AE 49456 L G**
 - 5000K **AE 49457 L G**

〈ユニット〉 ¥32,000 (税抜)

- 5200lmクラス (Hf32W×2灯・定格出力) 相当
- 3000K **AE 49458 L G**
 - 3500K **AE 49459 L G**
 - 34/34/36VA (100/200/254V) ●4000K **AE 49460 L G**
 - 5000K **AE 49461 L G**

〈ユニット〉 ¥28,000 (税抜)

- 4000lmクラス (FLR40W×2灯) 相当
- 3000K **AE 49462 L G**
 - 3500K **AE 49463 L G**
 - 28/28/28VA (100/200/254V) ●4000K **AE 49464 L G**
 - 5000K **AE 49465 L G**

〈ユニット〉 ¥24,500 (税抜)

- 3200lmクラス (Hf32W×1灯・高出力) 相当
- 3000K **AE 49466 L G**
 - 3500K **AE 49467 L G**
 - 21/22/23VA (100/200/254V) ●4000K **AE 49468 L G**
 - 5000K **AE 49469 L G**

〈ユニット〉 ¥22,700 (税抜)

- 2500lmクラス (Hf32W×1灯・定格出力) 相当
- 3000K **AE 49470 L G**
 - 3500K **AE 49471 L G**
 - 17/18/18VA (100/200/254V) ●4000K **AE 49472 L G**
 - 5000K **AE 49473 L G**

〈ユニット〉 ¥22,200 (税抜)

- 2000lmクラス (FLR40W×1灯) 相当
- 3000K **AE 49474 L G**
 - 3500K **AE 49475 L G**
 - 14/14/16VA (100/200/254V) ●4000K **AE 49476 L G**
 - 5000K **AE 49477 L G**

〈ユニット〉 ¥20,700 (税抜)

定格光束	消費電力	固有エネルギー消費効率	直射水平面照度
6445 lm	45.4 w	141.9 lm/W	
6535 lm	45.4 w	143.9 lm/W	
6720 lm	45.4 w	148.0 lm/W	
6890 lm	45.4 w	151.7 lm/W	

〈本体+ユニット〉 合計 ¥35,800 (税抜)

定格光束	消費電力	固有エネルギー消費効率	直射水平面照度
4770 lm	33.6 w	141.9 lm/W	
4830 lm	33.6 w	143.7 lm/W	
4980 lm	33.6 w	148.2 lm/W	
5090 lm	33.6 w	151.4 lm/W	

〈本体+ユニット〉 合計 ¥31,800 (税抜)

定格光束	消費電力	固有エネルギー消費効率	直射水平面照度
3870 lm	27.3 w	141.7 lm/W	
3920 lm	27.3 w	143.5 lm/W	
4030 lm	27.3 w	147.6 lm/W	
4130 lm	27.3 w	151.2 lm/W	

〈本体+ユニット〉 合計 ¥28,300 (税抜)

定格光束	消費電力	固有エネルギー消費効率	直射水平面照度
2960 lm	21.4 w	138.3 lm/W	
3000 lm	21.4 w	140.1 lm/W	
3090 lm	21.4 w	144.3 lm/W	
3170 lm	21.4 w	148.1 lm/W	

〈本体+ユニット〉 合計 ¥26,500 (税抜)

定格光束	消費電力	固有エネルギー消費効率	直射水平面照度
2320 lm	16.8 w	138.0 lm/W	
2350 lm	16.8 w	139.8 lm/W	
2420 lm	16.8 w	144.0 lm/W	
2480 lm	16.8 w	147.6 lm/W	

〈本体+ユニット〉 合計 ¥26,000 (税抜)

定格光束	消費電力	固有エネルギー消費効率	直射水平面照度
1930 lm	14.1 w	136.8 lm/W	
1950 lm	14.1 w	138.2 lm/W	
2010 lm	14.1 w	142.5 lm/W	
2060 lm	14.1 w	146.0 lm/W	

〈本体+ユニット〉 合計 ¥24,500 (税抜)

共通仕様

- 光源寿命:40,000時間
- 調光には別売適合調光器が必要です
- 調光範囲(約1~100%)
- PWM/DALIはスイッチ切替式ユニット搭載でどちらの信号制御方式にも対応可能。出荷時は、PWM側に設定しています。

定格光束	消費電力	固有エネルギー消費効率	直射水平面照度
6490 lm	45.4 w	142.9 lm/W	
6580 lm	45.4 w	144.9 lm/W	
6760 lm	45.4 w	148.8 lm/W	
6935 lm	45.4 w	152.7 lm/W	

〈本体+ユニット〉 合計 ¥36,000 (税抜)

定格光束	消費電力	固有エネルギー消費効率	直射水平面照度
4800 lm	33.6 w	142.8 lm/W	
4870 lm	33.6 w	144.9 lm/W	
5010 lm	33.6 w	149.1 lm/W	
5130 lm	33.6 w	152.6 lm/W	

〈本体+ユニット〉 合計 ¥32,000 (税抜)

定格光束	消費電力	固有エネルギー消費効率	直射水平面照度
3890 lm	27.3 w	142.4 lm/W	
3940 lm	27.3 w	144.3 lm/W	
4060 lm	27.3 w	148.7 lm/W	
4150 lm	27.3 w	152.0 lm/W	

〈本体+ユニット〉 合計 ¥28,500 (税抜)

定格光束	消費電力	固有エネルギー消費効率	直射水平面照度
2980 lm	21.4 w	139.2 lm/W	
3020 lm	21.4 w	141.1 lm/W	
3110 lm	21.4 w	145.3 lm/W	
3190 lm	21.4 w	149.0 lm/W	

〈本体+ユニット〉 合計 ¥26,700 (税抜)

定格光束	消費電力	固有エネルギー消費効率	直射水平面照度
2330 lm	16.8 w	138.6 lm/W	
2360 lm	16.8 w	140.4 lm/W	
2430 lm	16.8 w	144.6 lm/W	
2490 lm	16.8 w	148.2 lm/W	

〈本体+ユニット〉 合計 ¥26,200 (税抜)

定格光束	消費電力	固有エネルギー消費効率	直射水平面照度
1950 lm	14.1 w	138.2 lm/W	
1970 lm	14.1 w	139.7 lm/W	
2030 lm	14.1 w	143.9 lm/W	
2080 lm	14.1 w	147.5 lm/W	

〈本体+ユニット〉 合計 ¥24,700 (税抜)

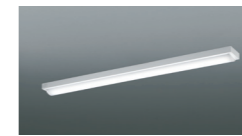
- 100~254V対応タイプ
- 連結時は別売連結用部品をご使用ください(P.15参照)

PWM DALI

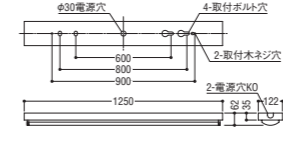
Hf32W/FLR40W x2~1相当

製品タイプ | 本体型番

トラフ **AH 92028 L**



- 本体: 銅板・白色
- セード: ポリカーボネート・乳白色
- 重量: 2.1kg



LED 演色性 Ra82

特許出願中 意匠登録済

〈本体〉 ¥3,800 (税抜)

ユニット 明るさタイプ	光色	ユニット型番
----------------	----	--------

- 6900lmクラス (Hf32W×2灯・高出力) 相当
- 3000K **AE 49454 L G**
 - 3500K **AE 49455 L G**
 - 46/46/46VA (100/200/254V) ●4000K **AE 49456 L G**
 - 5000K **AE 49457 L G**

〈ユニット〉 ¥32,000 (税抜)

- 5200lmクラス (Hf32W×2灯・定格出力) 相当
- 3000K **AE 49458 L G**
 - 3500K **AE 49459 L G**
 - 34/34/36VA (100/200/254V) ●4000K **AE 49460 L G**
 - 5000K **AE 49461 L G**

〈ユニット〉 ¥28,000 (税抜)

- 4000lmクラス (FLR40W×2灯) 相当
- 3000K **AE 49462 L G**
 - 3500K **AE 49463 L G**
 - 28/28/28VA (100/200/254V) ●4000K **AE 49464 L G**
 - 5000K **AE 49465 L G**

〈ユニット〉 ¥24,500 (税抜)

- 3200lmクラス (Hf32W×1灯・高出力) 相当
- 3000K **AE 49466 L G**
 - 3500K **AE 49467 L G**
 - 21/22/23VA (100/200/254V) ●4000K **AE 49468 L G**
 - 5000K **AE 49469 L G**

〈ユニット〉 ¥22,700 (税抜)

- 2500lmクラス (Hf32W×1灯・定格出力) 相当
- 3000K **AE 49470 L G**
 - 3500K **AE 49471 L G**
 - 17/18/18VA (100/200/254V) ●4000K **AE 49472 L G**
 - 5000K **AE 49473 L G**

〈ユニット〉 ¥22,200 (税抜)

- 2000lmクラス (FLR40W×1灯) 相当
- 3000K **AE 49474 L G**
 - 3500K **AE 49475 L G**
 - 14/14/16VA (100/200/254V) ●4000K **AE 49476 L G**
 - 5000K **AE 49477 L G**

〈ユニット〉 ¥20,700 (税抜)

定格光束	消費電力	固有エネルギー消費効率	直射水平面照度
6400 lm	45.4 w	140.9 lm/W	
6490 lm	45.4 w	142.9 lm/W	
6670 lm	45.4 w	146.9 lm/W	
6840 lm	45.4 w	150.6 lm/W	

〈本体+ユニット〉 合計 ¥35,800 (税抜)

定格光束	消費電力	固有エネルギー消費効率	直射水平面照度
4740 lm	33.6 w	141.0 lm/W	
4800 lm	33.6 w	142.8 lm/W	
4940 lm	33.6 w	147.0 lm/W	
5060 lm	33.6 w	150.6 lm/W	

〈本体+ユニット〉 合計 ¥31,800 (税抜)

定格光束	消費電力	固有エネルギー消費効率	直射水平面照度
3840 lm	27.3 w	140.6 lm/W	
3890 lm	27.3 w	142.4 lm/W	
4000 lm	27.3 w	146.5 lm/W	
4100 lm	27.3 w	150.1 lm/W	

〈本体+ユニット〉 合計 ¥28,300 (税抜)

定格光束	消費電力	固有エネルギー消費効率	直射水平面照度
2940 lm	21.4 w	137.3 lm/W	
2980 lm	21.4 w	139.2 lm/W	
3070 lm	21.4 w	143.4 lm/W	
3150 lm	21.4 w	147.1 lm/W	

〈本体+ユニット〉 合計 ¥26,500 (税抜)

定格光束	消費電力	固有エネルギー消費効率	直射水平面照度
2300 lm	16.8 w	136.9 lm/W	
2330 lm	16.8 w	138.6 lm/W	
2400 lm	16.8 w	142.8 lm/W	
2460 lm	16.8 w	146.4 lm/W	

〈本体+ユニット〉 合計 ¥26,000 (税抜)

定格光束	消費電力	固有エネルギー消費効率	直射水平面照度
1920 lm	14.1 w	136.1 lm/W	
1940 lm	14.1 w	137.5 lm/W	
2000 lm	14.1 w	141.8 lm/W	
2050 lm	14.1 w	145.3 lm/W	

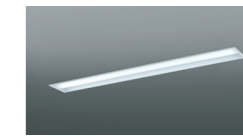
〈本体+ユニット〉 合計 ¥24,500 (税抜)

共通仕様

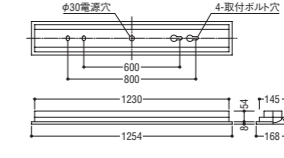
- 光源寿命:40,000時間
- 調光には別売適合調光器が必要です
- 調光範囲(約1~100%)
- PWM/DALIはスイッチ切替式ユニット搭載でどちらの信号制御方式にも対応可能。出荷時は、PWM側に設定しています。

製品タイプ | 本体型番

下面開放タイプ 埋込 W150mm **AD 92030 L**



- 本体: 銅板・白色
- セード: ポリカーボネート・乳白色
- 重量: 2.9kg
- 取付にはボルトを使用



LED 演色性 Ra82

特許出願中 意匠登録済

〈本体〉 ¥8,900 (税抜)

ユニット 明るさタイプ	光色	ユニット型番
----------------	----	--------

- 6420lmクラス (Hf32W×2灯・高出力) 相当
- 3000K **AE 49454 L G**
 - 3500K **AE 49455 L G**
 - 46/46/46VA (100/200/254V) ●4000K **AE 49456 L G**
 - 5000K **AE 49457 L G**

〈ユニット〉 ¥40,900 (税抜)

- 4750lmクラス (Hf32W×2灯・定格出力) 相当
- 3000K **AE 49458 L G**
 - 3500K **AE 49459 L G**
 - 34/34/36VA (100/200/254V) ●4000K **AE 49460 L G**
 - 5000K **AE 49461 L G**</

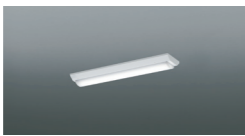
Standard Base Light

ON-OFF PWM DALI

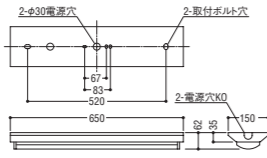
Hf16W/FLR20W
×2~1相当

製品タイプ | 本体型番

逆富士 W150mm **AH 92037 L**



- 本体: 銅板・白色
- セード: ポリカーボネート乳白色
- 重量: 1.3kg



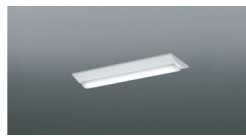
LED 演色性 Ra82

特許出願中 | 意匠登録済

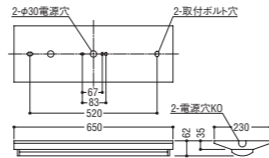
〈本体〉**¥3,500**(税抜)

製品タイプ | 本体型番

逆富士 W230mm **AH 92038 L**



- 本体: 銅板・白色
- セード: ポリカーボネート乳白色
- 重量: 1.5kg



LED 演色性 Ra82

特許出願中 | 意匠登録済

〈本体〉**¥3,700**(税抜)

ON-OFF

ユニット 明るさタイプ	光色	ユニット型番
----------------	----	--------

3200lmクラス (Hf16W×2灯・高出力)相当

●23/24/26VA (100/200/254V)

3000K	AE 49442 L G
3500K	AE 49443 L G
4000K	AE 49444 L G
5000K	AE 49445 L G

〈ユニット〉**¥17,500**(税抜)

1600lmクラス (Hf16W×1灯・高出力)相当

●11/12/13VA (100/200/254V)

3000K	AE 49446 L G
3500K	AE 49447 L G
4000K	AE 49448 L G
5000K	AE 49449 L G

〈ユニット〉**¥12,500**(税抜)

800lmクラス (FLR20W×1灯)相当

●9/10/13VA (100/200/254V)

3000K	AE 49450 L G
3500K	AE 49451 L G
4000K	AE 49452 L G
5000K	AE 49453 L G

〈ユニット〉**¥9,500**(税抜)

定格光束	消費電力	固有エネルギー消費効率	直射水平面照度
3220 lm	23.2 w	138.7 lm/W	
3260 lm	23.2 w	140.5 lm/W	
3360 lm	23.2 w	144.8 lm/W	
3440 lm	23.2 w	148.2 lm/W	

〈本体+ユニット〉合計 **¥21,000**(税抜)

1480 lm	11.1 w	133.3 lm/W	
1500 lm	11.1 w	135.1 lm/W	
1540 lm	11.1 w	138.7 lm/W	
1580 lm	11.1 w	142.3 lm/W	

〈本体+ユニット〉合計 **¥16,000**(税抜)

1160 lm	9.1 w	127.4 lm/W	
1180 lm	9.1 w	129.6 lm/W	
1210 lm	9.1 w	132.9 lm/W	
1240 lm	9.1 w	136.2 lm/W	

〈本体+ユニット〉合計 **¥13,000**(税抜)

共通仕様

- 光源寿命:40,000時間
- ON-OFFタイプは調光器との併用はできません

PWM DALI

ユニット 明るさタイプ	光色	ユニット型番
----------------	----	--------

3200lmクラス (Hf16W×2灯・高出力)相当

●23/24/26VA (100/200/254V)

3000K	AE 49478 L G
3500K	AE 49479 L G
4000K	AE 49480 L G
5000K	AE 49481 L G

〈ユニット〉**¥25,500**(税抜)

1600lmクラス (Hf16W×1灯・高出力)相当

●11/12/13VA (100/200/254V)

3000K	AE 49482 L G
3500K	AE 49483 L G
4000K	AE 49484 L G
5000K	AE 49485 L G

〈ユニット〉**¥20,500**(税抜)

定格光束	消費電力	固有エネルギー消費効率	直射水平面照度
3220 lm	23.2 w	138.7 lm/W	
3260 lm	23.2 w	140.5 lm/W	
3360 lm	23.2 w	144.8 lm/W	
3440 lm	23.2 w	148.2 lm/W	

〈本体+ユニット〉合計 **¥29,000**(税抜)

1480 lm	11.1 w	133.3 lm/W	
1500 lm	11.1 w	135.1 lm/W	
1540 lm	11.1 w	138.7 lm/W	
1580 lm	11.1 w	142.3 lm/W	

〈本体+ユニット〉合計 **¥24,000**(税抜)

共通仕様

- 光源寿命:40,000時間
- 調光には別売適合調光器が必要です
- 調光範囲(約1~100%)
- PWM/DALIはスイッチ切替式ユニット搭載でどちらの信号制御方式にも対応可能。出荷時は、PWM側に設定しています。

△安全のため、「直付・壁付両用型」「傾斜天井に取付可能」などスペック内に特別の記載のないものについては、写真と異なる方向で取り付けないでください。
●LEDは特性上、製造時期や使用環境・使用条件により、同一型番製品でも製品ごとに、発光色や明るさが異なる場合があります。ご了承ください。

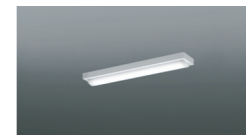
Standard Base Light

ON-OFF PWM DALI

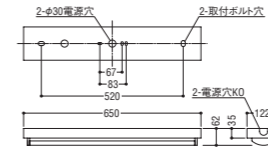
Hf16W/FLR20W
×2~1相当

製品タイプ | 本体型番

トラフ **AH 92040 L**



- 本体: 銅板・白色
- セード: ポリカーボネート乳白色
- 重量: 1.3kg



LED 演色性 Ra82

特許出願中 | 意匠登録済

〈本体〉**¥3,500**(税抜)

ON-OFF

ユニット 明るさタイプ	光色	ユニット型番
----------------	----	--------

3200lmクラス (Hf16W×2灯・高出力)相当

●23/24/26VA (100/200/254V)

3000K	AE 49442 L G
3500K	AE 49443 L G
4000K	AE 49444 L G
5000K	AE 49445 L G

〈ユニット〉**¥17,500**(税抜)

1600lmクラス (Hf16W×1灯・高出力)相当

●11/12/13VA (100/200/254V)

3000K	AE 49446 L G
3500K	AE 49447 L G
4000K	AE 49448 L G
5000K	AE 49449 L G

〈ユニット〉**¥12,500**(税抜)

800lmクラス (FLR20W×1灯)相当

●9/10/13VA (100/200/254V)

3000K	AE 49450 L G
3500K	AE 49451 L G
4000K	AE 49452 L G
5000K	AE 49453 L G

〈ユニット〉**¥9,500**(税抜)

定格光束	消費電力	固有エネルギー消費効率	直射水平面照度
3200 lm	23.2 w	137.9 lm/W	
3240 lm	23.2 w	139.6 lm/W	
3340 lm	23.2 w	143.9 lm/W	
3420 lm	23.2 w	147.4 lm/W	

〈本体+ユニット〉合計 **¥21,000**(税抜)

1470 lm	11.1 w	132.4 lm/W	
1490 lm	11.1 w	134.2 lm/W	
1530 lm	11.1 w	137.8 lm/W	
1570 lm	11.1 w	141.4 lm/W	

〈本体+ユニット〉合計 **¥16,000**(税抜)

1150 lm	9.1 w	126.3 lm/W	
1170 lm	9.1 w	128.5 lm/W	
1200 lm	9.1 w	131.8 lm/W	
1230 lm	9.1 w	135.1 lm/W	

〈本体+ユニット〉合計 **¥13,000**(税抜)

共通仕様

- 光源寿命:40,000時間
- ON-OFFタイプは調光器との併用はできません

PWM DALI

ユニット 明るさタイプ	光色	ユニット型番
----------------	----	--------

3200lmクラス (Hf16W×2灯・高出力)相当

●23/24/26VA (100/200/254V)

3000K	AE 49478 L G
3500K	AE 49479 L G
4000K	AE 49480 L G
5000K	AE 49481 L G

〈ユニット〉**¥25,500**(税抜)

1600lmクラス (Hf16W×1灯・高出力)相当

●11/12/13VA (100/200/254V)

3000K	AE 49482 L G
3500K	AE 49483 L G
4000K	AE 49484 L G
5000K	AE 49485 L G

〈ユニット〉**¥20,500**(税抜)

定格光束	消費電力	固有エネルギー消費効率	直射水平面照度
3200 lm	23.2 w	137.9 lm/W	
3240 lm	23.2 w	139.6 lm/W	
3340 lm	23.2 w	143.9 lm/W	
3420 lm	23.2 w	147.4 lm/W	

〈本体+ユニット〉合計 **¥29,000**(税抜)

1470 lm	11.1 w	132.4 lm/W	
1490 lm	11.1 w	134.2 lm/W	
1530 lm	11.1 w	137.8 lm/W	
1570 lm	11.1 w	141.4 lm/W	

〈本体+ユニット〉合計 **¥24,000**(税抜)

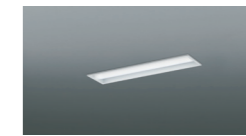
共通仕様

- 光源寿命:40,000時間
- 調光には別売適合調光器が必要です
- 調光範囲(約1~100%)
- PWM/DALIはスイッチ切替式ユニット搭載でどちらの信号制御方式にも対応可能。出荷時は、PWM側に設定しています。

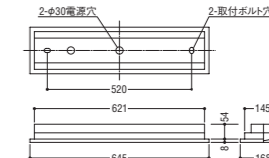
●光源としてのLEDの寿命は約40,000時間で設計しています。この40,000時間は初期の明るさにくらべ約70%に低下するか不点灯になるまでの時間を寿命(光東維持時間)としています。(照明器具の寿命ではありません)

製品タイプ | 本体型番

下面開放タイプ 埋込 W150mm **AD 92042 L**



- 本体: 銅板・白色
- セード: ポリカーボネート乳白色
- 重量: 1.8kg
- 取付にはボルトを使用



LED 演色性 Ra82

特許出願中 | 意匠登録済

〈本体〉**¥8,100**(税抜)

定格光束	消費電力	固有エネルギー消費効率	直射水平面照度
------	------	-------------	---------

3210lmクラス

3000K	AE 49442 L G
3500K	AE 49443 L G
4000K	AE 49444 L G
5000K	AE 49445 L G

〈本体+ユニット〉合計 **¥25,600**(税抜)

1470lmクラス

3000K	AE 49446 L G
3500K	AE 49447 L G
4000K	AE 49448 L G
5000K	AE 49449 L G

〈本体+ユニット〉合計 **¥20,600**(税抜)

1150lmクラス

3000K	AE 49450 L G
3500K	AE 49451 L G
4000K	AE 49452 L G
5000K	AE 49453 L G

〈本体+ユニット〉合計 **¥17,600**(税抜)

共通仕様

- 100~254V対応タイプ
- 連結時は別売連結用部品をご使用ください(P.15参照)

定格光束	消費電力	固有エネルギー消費効率	直射水平面照度
3210 lm	23.2 w	138.3 lm/W	
3250 lm	23.2 w	140.0 lm/W	
3350 lm	23.2 w	144.3 lm/W	
3430 lm	23.2 w	147.8 lm/W	

〈本体+ユニット〉合計 **¥33,600**(税抜)

1470 lm	11.1 w	132.4 lm/W	
1490 lm	11.1 w	134.2 lm/W	
1530 lm	11.1 w	137.8 lm/W	
1575 lm	11.1 w	141.8 lm/W	

〈本体+ユニット〉合計 **¥28,600**(税抜)

共通仕様

- 100~254V対応タイプ
- 連結時は別売連結用部品をご使用ください(P.15参照)

※この誌面に掲載の全製品の価格は、消費税抜きの希望小売価格です。